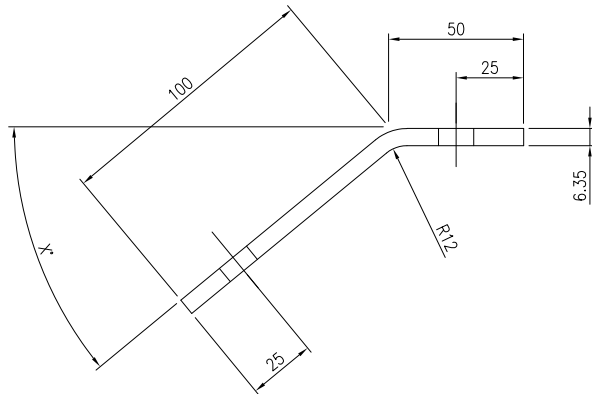


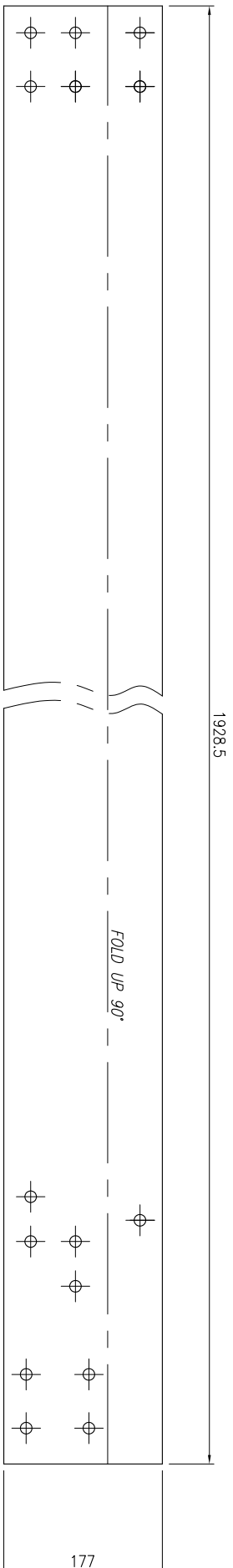
DEVELOPED PIECE



Ø SILO	CODE	X'
Ø36'-Ø39'-Ø40,5'-Ø78'-Ø90'	22003401	39'
Ø39'-Ø90'	22003402	63'
Ø78'-Ø90'(2020)	22003403	26'
Ø66'a35'-Ø72'-Ø78'-Ø90'-Ø105'	22003404	42'
Ø51'-Ø66'-Ø72'-Ø78'-Ø105'	22003405	45'
Ø48'-Ø72'(2020)-Ø78'-Ø105'-Ø90'(2020)	22003406	54'
Ø72'-Ø78'	22003407	57'
Ø36'-Ø78'	22003408	66'
Ø42'-Ø66'a35'-Ø72'	22003409	59'
Ø54'-Ø72'	22003410	69'
Ø72'-Ø66'a35'-Ø105'	22003411	28'
Ø54'-Ø60'-Ø69'-Ø90'-Ø90'(2020)	22003412	50'
Ø72'(2020)-Ø90'	22003413	23'
Ø54'-Ø60'-Ø69'-Ø90'	22003414	33'
Ø105'-Ø105' A 35'	22003415	35'
Ø66'-Ø66'a35'-Ø105'	22003416	46'
Ø105'	22003417	20'
Ø42'-Ø48'-Ø48'(2020)-Ø69'-Ø105'	22003418	37'
Ø66'	22003419	61'
Ø66'	22003420	30'
Ø60'-Ø69'-Ø72'(2020)-Ø90'(2020)	22003421	48'
Ø60'	22003422	65'
Ø54'	22003423	16'
Ø48'	22003424	73'
Ø48'	22003425	18'
Ø66'a35'-Ø105'a35'	22003426	41.1'
Ø105' A 35'	22003427	32.7'
Ø105' A 35'	22003428	44.5'
Ø105' A 35'	22003429	52.9'
Ø105' A 35'	22003430	18.5'
Ø105' A 35'	22003431	26.9'
Ø105' A 35'	22003432	26.5'
Ø105' A 35'	22003433	42.9'
Ø105' A 35'	22003434	34.5'
Ø51'-Ø69'-Ø72'(2020)-Ø90'(2020)	22003435	40'
Ø51'-Ø69'-Ø90'(2020)	22003436	56'
Ø51'	22003437	62'

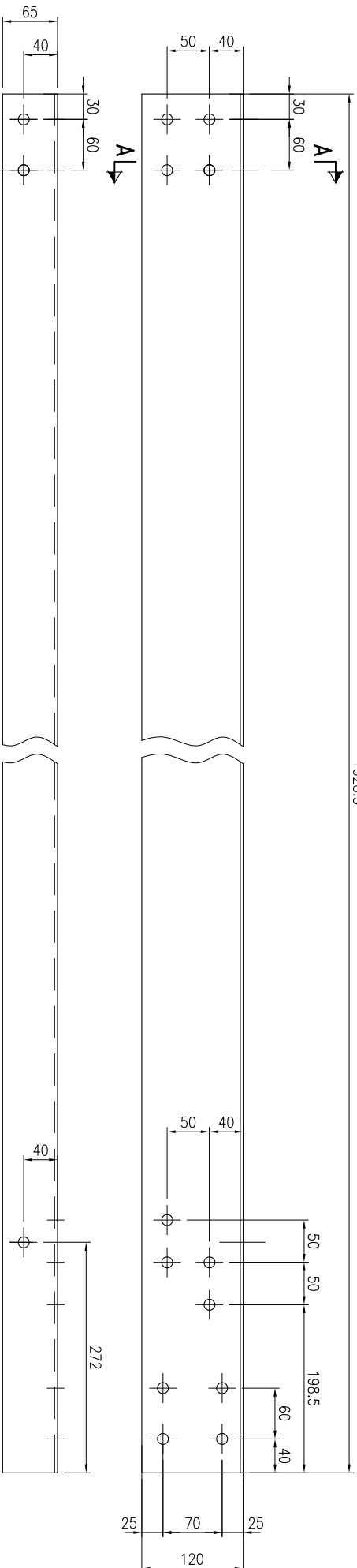
Ø SILO	CODE	X'
Ø90'(2020)	22003438	32,5'
Ø90'(2020)	22003439	60'
Ø69'	22003440	51'
Ø48'(2020)-Ø72'(2020)	22003441	52'
Ø72'(2020)	22003442	33,5'
Ø40.5'	22003443	68'

	Tolerancias no indicadas segun/Dimensions without tolerance as per: EN-ISO 2768		Plano de origen: 4-107316	Peso total/weight 1,2 Kg.
	MATERIAL	6,35mm.THICK GALVANIZE PLATE AS: EN 10147 S350GD+Z600	Sustituye a/replace:	
	ACABADO/COATING		REV.	Description
	TITULO/TITLE	WIND BRACINGS CLIP CLIP ARRIOSTRADOS EN TECHO		Date
				Name
CODIGO / CODE SEE TABLE	NUMERO DE PLANO/DWG NUMBER 220034	REV. 0	Dibujado : E.L.	Comprobado: M.J.
			Fecha / Data 18-04-17	Escala / Scale 1:2



DEVELOPED PLATE
CHAPA DESARROLLADA

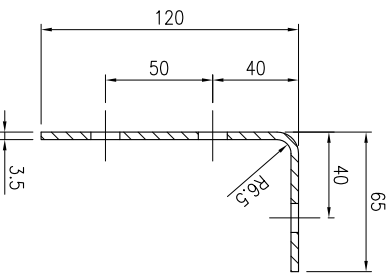
1928.5



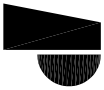
PIEZA FORMADA
FORMED PIECE

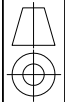
DENOMINATION	CODE
PIECE WITH DRAWING	40002401
OPPOSITE HAND PIECE	40002402

NOTE: EVERY HOLES WILL BE $\phi 13$

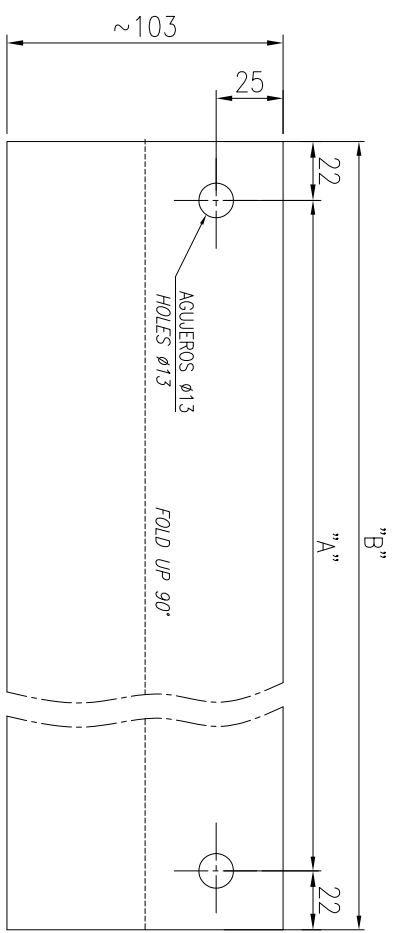
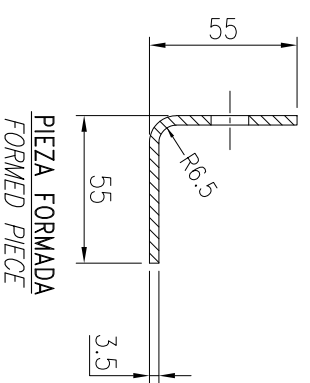


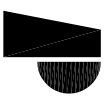
A-A SECTION
SCALE= 1:2.5

	Tolerancias no indicadas segun/Dimensions without tolerance as per: EN-ISO 2768		Plano de origen: 3-107242		Peso total/Weight: 9.4 Kg.
	MATERIAL	3.5mm. THICK GALVANIZED PLATE AS: EN 10147 S350GD+Z600	ACABADO/COATING		
TITULO/TITLE	ANGULO PARA VOLADIZO DOBLE		REV.	A	Date
CODIGO / CODE	NUMERO DE PLANO/DWG NUMBER	REV.	0	Comprobado/Checked:	Escala / Scale
SEE TABLE	400024	Dibujado / Drawn by:	E.L.	Fecha / Date	1:5
		Comprobado / Checked:	M.J.	28-09-17	



DENOMINATION	CODE	A	B	WEIGHT (kg)	DENOMINATION	CODE	A	B	WEIGHT (kg)
ARROSTRADO HORIZONTAL (15°)	40003001	1303	1347	3,8	ARROSTRADO (5m) (3 REF.)	40003059	1530	1574	4,5
ARROSTRADO HORIZONTAL (18°)	40003002	1309	1353	3,8	ARROSTRADO (3,5m) (3 REF.)	40003060	1742	1786	5,1
ARROSTRADO HORIZONTAL (15° d' 42°)	40003003	1310	1354	3,8	ARROSTRADO (3,5m) (AMARRÉ COLUMNA)	40003061	2956	3000	8,5
ARROSTRADO EN DIAGONAL (15°) R. EXT.	40003004	1694	1738	4,9	ARROSTRADO (3,5m) (VOLADZO ESPECIAL)	40003062	1043	1087	3,1
ARROSTRADO EN DIAGONAL (18°)	40003005	1588	1602	4,5	ARROSTRADO (3,5m) (VOLADZO ESPECIAL)	40003063	1445	1489	4,2
ARROSTRADO EN DIAGONAL (21 d' 42°) (Vol2m)	40003006	1630	1674	4,7	ARROSTRADO (3,5m) (VOLADZO ESPECIAL)	40003064	1285	1329	3,7
ARROSTRADO EN DIAGONAL SUP (21°) R. EXT.	40003007	1498	1542	4,3	ARROSTRADO SOPORTE PARED 12°	40003065	1305	1349	3,8
ARROSTRADO EN DIAGONAL SUP (24°) R. EXT.	40003008	1643	1687	4,7	ARROSTRADO SOPORTE PARED 12°	40003066	1489	1533	4,3
ARROSTRADO EN DIAGONAL SUP (27°) R. EXT.	40003009	1811	1855	5,2	ARROSTRADO SOPORTE PARED 12°	40003067	1695	1739	4,9
ARROSTRADO EN DIAGONAL SUP (30°)	40003010	1482	1506	4,3	ARROSTRADO SOPORTE PARED 72° (3R)	40003068	1744	1788	5,1
ARROSTRADO EN DIAGONAL SUP (33° y 21°)	40003011	1487	1531	4,3	ARROSTRADO SOPORTE PARED 72° (3R)	40003069	986	1030	2,9
ARROSTRADO EN DIAGONAL SUP (36°) R. EXT.	40003012	1625	1669	4,7	ARROSTRADO (voladzo 2m, EN COLUMNA)	40003070	2100	2144	6,1
ARROSTRADO EN DIAGONAL SUP (27°, 39° y 42°)	40003013	1728	1772	4,9	ARROSTRADO (05-1106-20)	40003071	1230	1274	3,6
ARROSTRADO EN DIAGONAL SUP (42°) R. EXT.	40003014	1475	1519	4,3	ARROSTRADO (05-1106-20)	40003072	2734	2778	7,9
ARROSTRADO EN DIAGONAL SUP (48°) R. EXT.	40003015	1649	1693	4,8	ARROSTRADO (05-1106-20)	40003073	1419	1463	4,1
ARROSTRADO EN DIAGONAL SUP (54°) R. EXT.	40003016	1742	1786	5	ARROSTRADO (05-1106-20)	40003074	1295	1339	3,8
ARROSTRADO EN DIAGONAL (15°) R. INT.	40003017	1683	1727	4,8	ARROSTRADO (05-1106-20)	40003075	1659	1703	4,9
ARROSTRADO EN DIAGONAL (18°) R. INT.	40003018	1550	1594	4,5	ARROSTRADO (05-1106-20)	40003076	1369	1413	4
ARROSTRADO EN DIAGONAL SUP (21°) R. INT.	40003019	1474	1518	4,3	ARROSTRADO (05-1106-20)	40003077	1267	1311	3,7
ARROSTRADO EN DIAGONAL SUP (24°) R. INT.	40003020	1613	1657	4,7					
ARROSTRADO EN DIAGONAL SUP (27°) R. INT.	40003021	1777	1821	5,1					
ARROSTRADO EN DIAGONAL SUP (30°) R. INT.	40003022	1470	1514	4,2					
ARROSTRADO EN DIAGONAL SUP (33° y 42°) R. INT.	40003023	1464	1508	4,2					
ARROSTRADO EN DIAGONAL (15°)	40003024	1700	1744	4,9					
ARROSTRADO (voladzo 2m)	40003025	1227	1271	3,6					
ARROSTRADO EN DIAGONAL SUP (36°) R. INT.	40003026	1470	1514	4,2					
ARROSTRADO (voladzo 2m)	40003027	1208	1252	3,5					
ARROSTRADO (columna 1000)	40003028	1542	1586	4,4					
ARROSTRADO (columna)	40003029	1782	1826	5,1					
ARROSTRADO (Voladzo especial Intermitio)	40003030	820	864	2,4					
ARROSTRADO	40003031	550	594	1,6					
ARROSTRADO (Voladzo especial Intermitio)	40003032	1950	1994	5,6					
ARROSTRADO (Mejillín du Sini)	40003033	1088	1132	3,1					
ARROSTRADO EN DIAGONAL SUP (36°) R. INT.	40003034	1596	1640	4,6					
ARROSTRADO EN DIAGONAL SUP (39°) R. INT.	40003035	1712	1756	4,8					
ARROSTRADO (SHEH)	40003036	668	712	1,9					
ARROSTRADO (SHEH)	40003037	1023	1067	3,4					
ARROSTRADO EN DIAGONAL SUP (48°) R. INT.	40003038	1619	1663	4,7					
ARROSTRADO EN DIAGONAL SUP (54°) R. INT.	40003039	1731	1775	5					
VOLADZO (2m)	40003040	1634	1678	4,7					
ARROSTRADO	40003041	1290	1334	3,7					
VOLADZO (2m, 3m, 4m y 5m)	40003042	1450	1494	4,2					
ARROSTRADO (3,5m)	40003043	2043	2087	5,8					
ARROSTRADO (2m)	40003044	2224	2268	6,3					
ARROSTRADO (4m)	40003045	2393	2437	6,8					
ARROSTRADO (4m)	40003046	1632	1676	4,6					
ARROSTRADO (5m)	40003047	1824	1868	5,1					
ARROSTRADO (3,5m)	40003048	2810	2854	7,9					
ARROSTRADO (5m)	40003049	2620	2664	7,4					
ARROSTRADO HORIZONTAL SOPORT. CAMIONES	40003050	1100	1144	3,2					
ARROSTRADO EN DIAGONAL SOPORT. CAMIONES	40003051	1431	1475	4,1					
ARROSTRADO EN DIAGONAL	40003052	1534	1578	4,3					
ARROSTRADO (voladzo 5m)	40003053	2053	2097	5,9					
ARROSTRADO	40003054	704	748	2,1					
ARROSTRADO	40003055	861	905	2,5					
ARROSTRADO	40003056	740	784	2,1					
ARROSTRADO	40003057	891	935	2,6					
ARROSTRADO	40003058	938	1002	2,8					





PRADO

Tolerancias no indicadas según/Dimensions without tolerance us per. EN-ISO 2768

MATERIAL 3.5mm THICK GALVANIZED PLATE AS. EN 10147 S350GD+Z800

TITULO/TITLE

ARRIOSTRAMIENTO

BRACING

CODIGO / CODE	NUMERO DE PLANO/DWG NUMBER	REV.	Dibujado : Drawn By:	Comprobado: Checked:	Fecha / Date	Escala / Scale
SEE TABLE	4000030	0	E.L.	M.J.	20-04-18	1:2

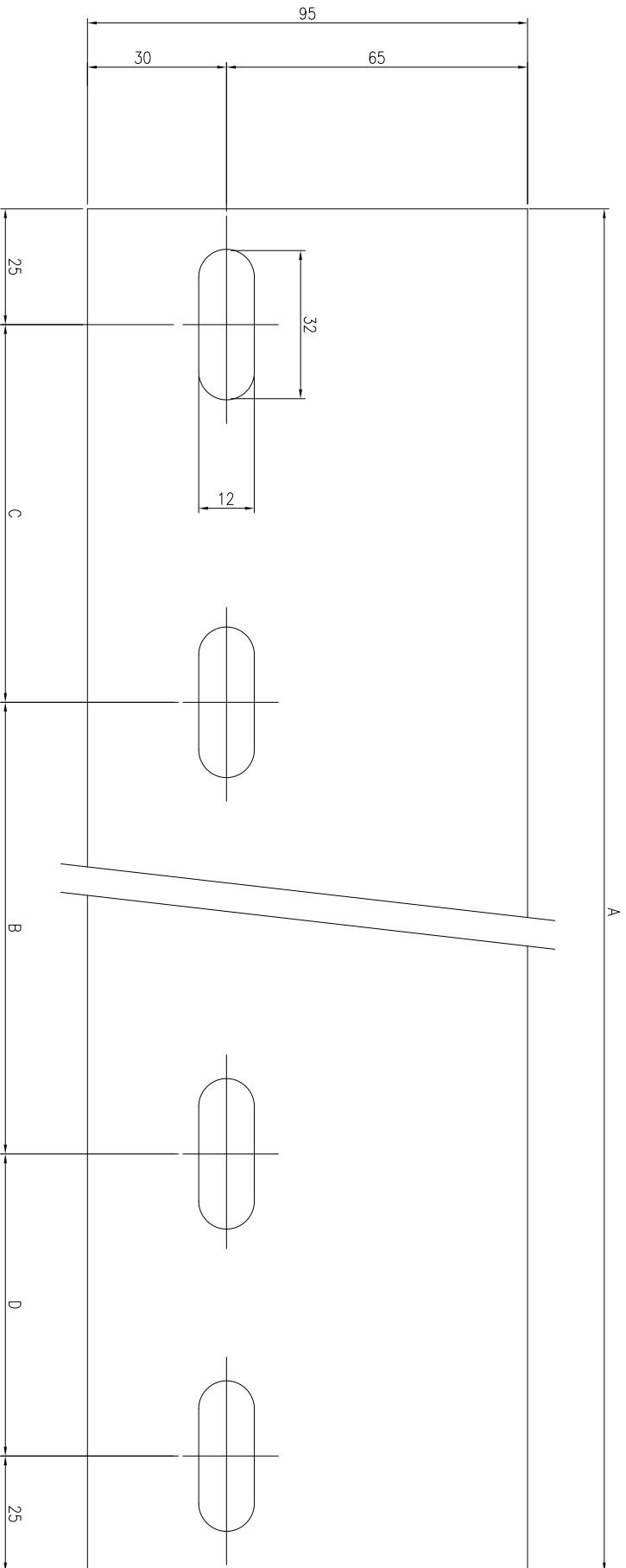
Plano de origen: 3-1065048

Substituye a/replace:

Fecha total/weight:

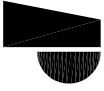
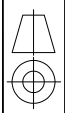
SEE TABLE

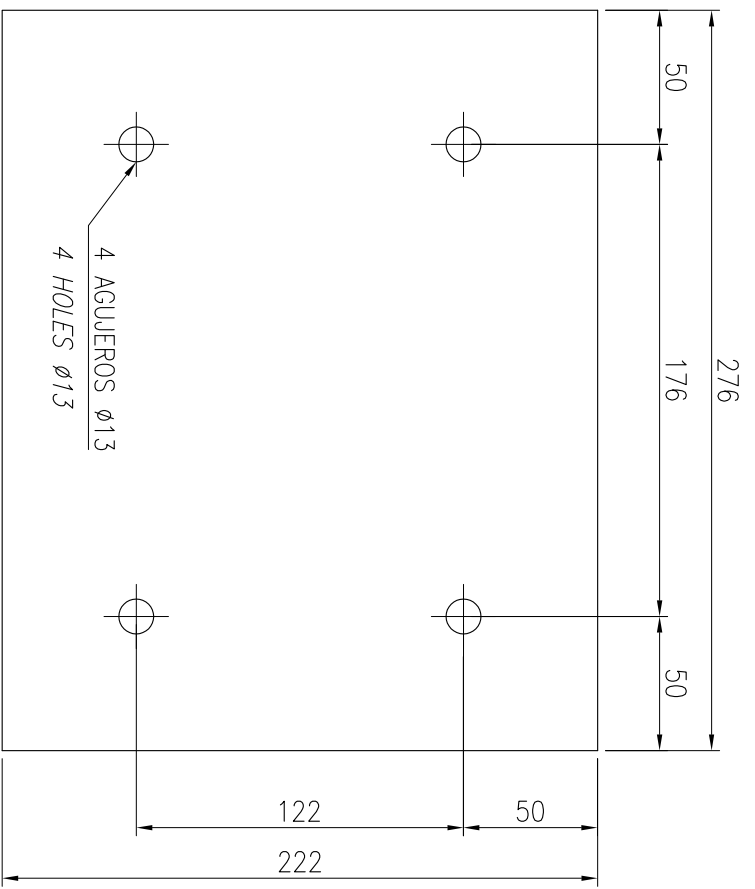
Date Name

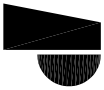



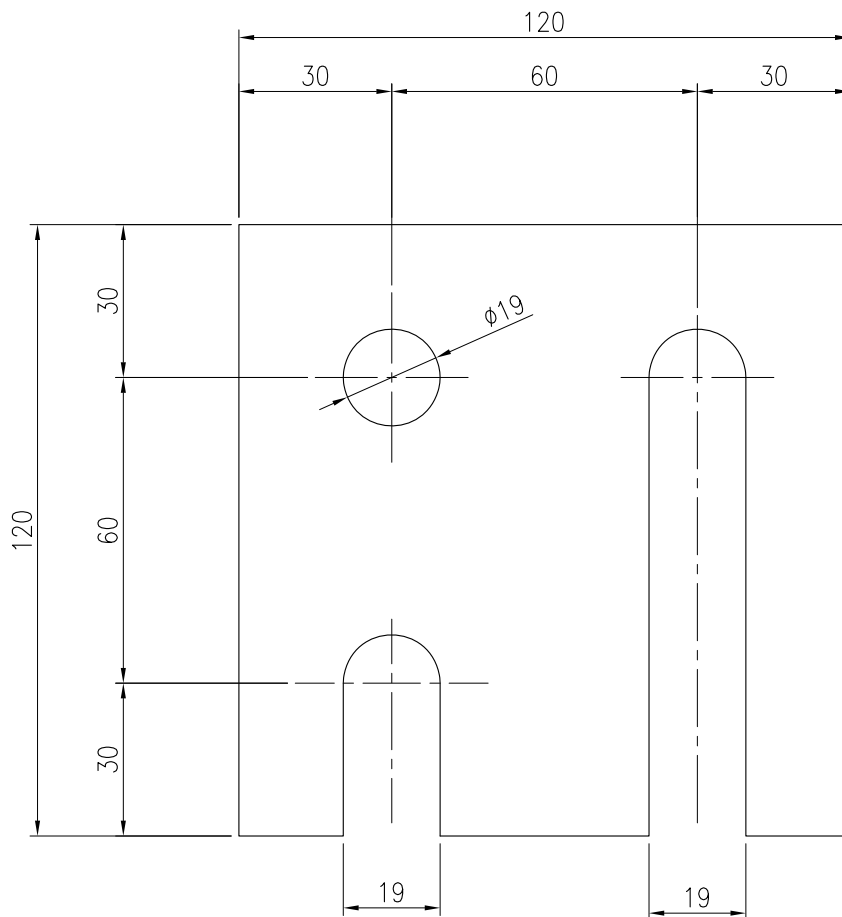
CODIGO	A	B	C	D	PESO
30007101	1462	212	600	600	3,3Kg.
30007102	1772	522	600	600	4,0Kg
30007103	1672	422	600	600	3,8Kg
30007104	1968	603	600	715	4,4Kg
30007105	1562	703	809	0	3,5Kg
30007106	2590	1038	701	801	5,8Kg
30007107	1890	801	1039	0	4,2Kg
30007108	1662	806	806	0	3,7Kg
30007109	1606	68	744	744	3,6Kg
30007110	2069	601	592	826	4,6Kg
30007111	876	0	0	826	2Kg

CODIGO	A	B	C	D	PESO
30007112	1858	904	904	0	4,2Kg.
30007113	1970	960	960	0	4,4Kg.
30007114	615	0	565	0	1,4Kg.
30007115	895	0	845	0	2Kg.
30007116	1779	58	823	823	4Kg.

 PRADO	Tolerancias no indicadas segun/Dimensions without tolerance us per: EN-ISO 2768		Plano de origen: 3-107126A		Peso total/weight		
	MATERIAL	3mm. THICK GALVANIZED PLATE AS. EN 10147 S350GD+Z600	REV.	SEE TABLE	SEE TABLE	SEE TABLE	
TITULO/TITLE		RODAPIE CIERRE		CLOSING BASEBOARD			
ACABADO/COATING							
CODIGO / CODE		NUMERO DE PLANO/DWG NUMBER		REV.		Fecha / Date	
SEE TABLE		300071		0		14-11-17	
E.L.		M.A.J.		E.L.		E.L.	
Dibujado : Drawn By:		Comprobado: Checked :		Fecha / Date		Escala / Scale	
						1:1	
							



 PRADO	Tolerancias no indicadas según/Dimensions without tolerance as per: EN-ISO 2768		Plano de origen: 3-10Z211		Peso total/Weight
	MATERIAL	3.5mm. THICK PLATE AS. EN 10147 S350GD+Z600	REV.	A	1,6 Kg.
ACABADO/COATING		REV.	B		
TÍTULO/TITLE	CARTELA CARTOUCHE	REV.	C		
		REV.	D		
		REV.	E		
CODIGO / CODE	NUMERO DE PLANO/DWG NUMBER	REV.	Dibujado : Drawn by:	Comprobado: Checked:	Fecha / Date
40000200	400002	0	E.L.	M.J.	18-04-17
					Escala / Scale
					1:2
					



CODE	THICKNESS	WEIGHT
40005801	6,35mm.	0,6 KG.
40005802	2mm.	0,2 KG.



PRADO

Tolerancias no indicadas segun/Dimensions without tolerance as per: EN-ISO 2768

Plano de origen: 4-107975

Peso total/weight

Sustituye a/replace:

SEE TABLE

MATERIAL GALVANIZED PLATE AS: EN 10147 S350GD+Z600

ACABADO/COATING

TITULO/TITLE

WEDGING PLATE

REV.	Description	Date	Name
A	Agujero fijación	12/09/2017	E.L.
B			
C			
D			
E			

CODIGO / CODE
SEE TABLE

NUMERO DE PLANO/DWG NUMBER
400058

REV. **A**

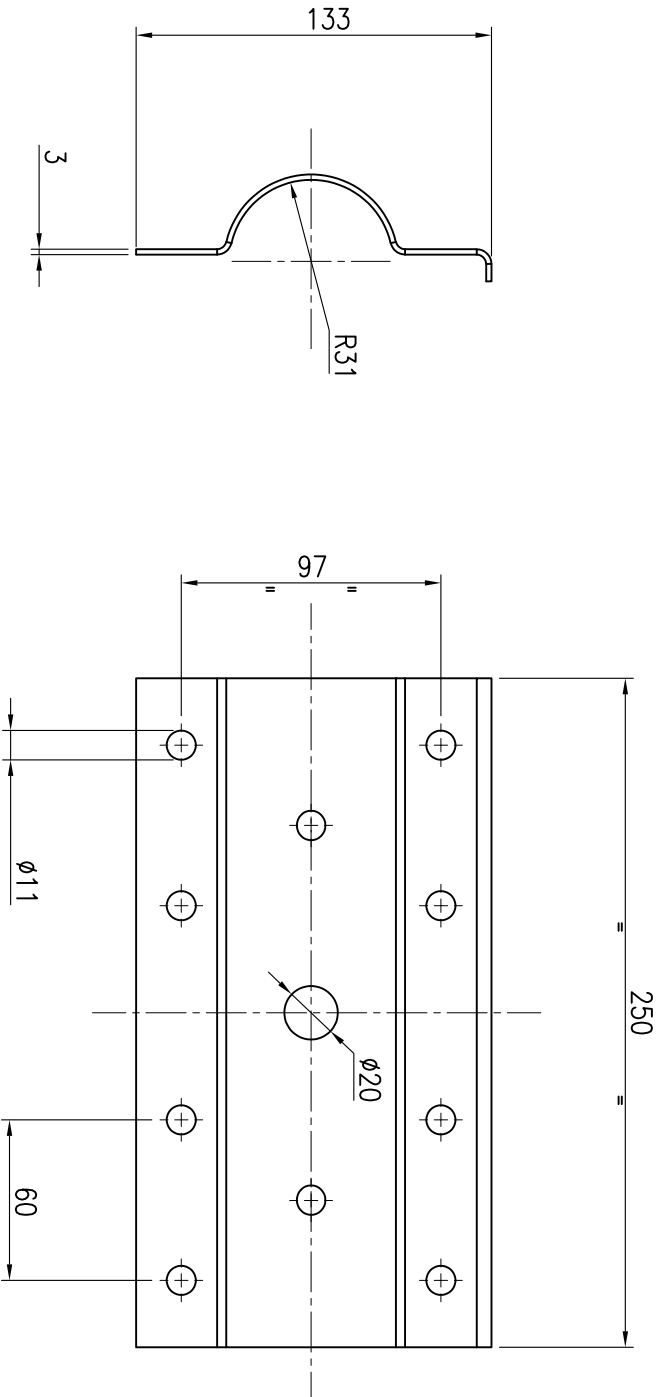
Dibujado :
Drawn by:
E.L.

Comprobado:
Checked :
M.J.

Fecha / Data
04-09-17

Escala / Scale
1:1,5



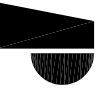


Tolerancias no indicadas según/Dimensions without tolerance as per: EN-ISO 2768

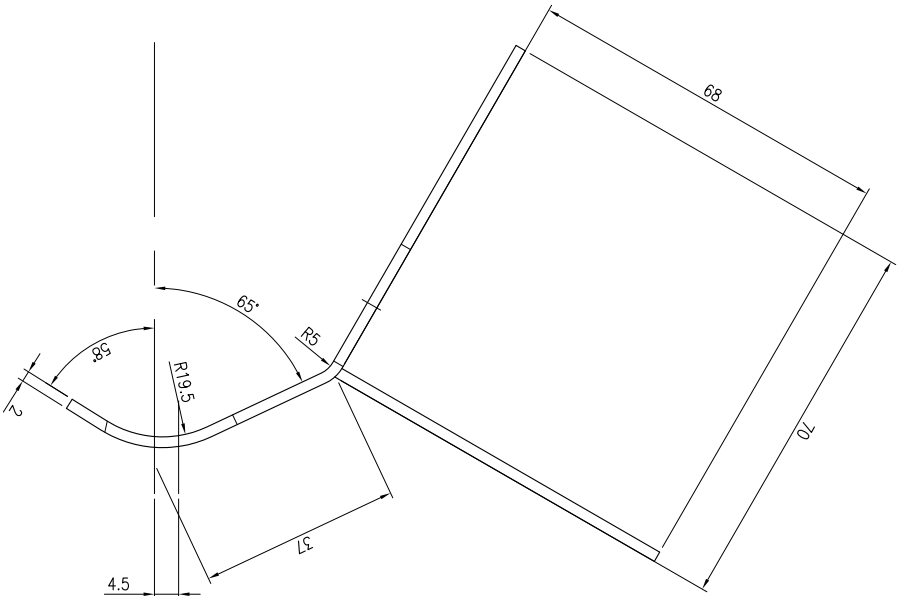
MATERIAL: 3 mm, THICK GALVANIZED PLATE AS: EN 10147

ACABADO/COATING:

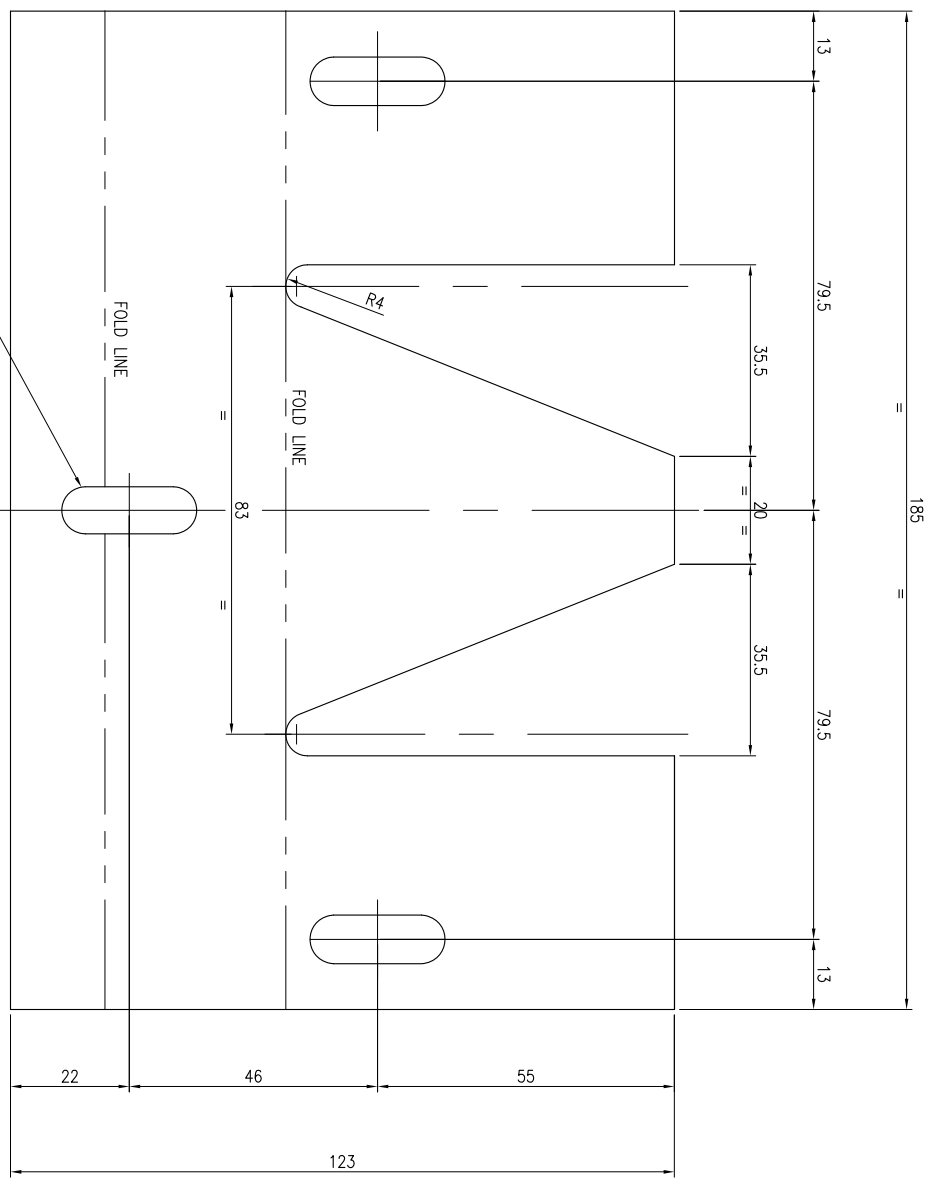
TÍTULO/TITLE: WIND RING CRAMP

	CODIGO / CODE: 21000200	NUMERO DE PLANO/DWG NUMBER: 210002	REV: 0	Dibujado: I.A.	Comprobado: M.J.	Fecha / Date: 06-04-17	Plano de origen: BBCA	Peso total/weight: 1 Kg.
	<p>PRADO</p>		<p>WIND RING CRAMP</p>		<p>06-04-17</p>		<p>BBCA</p>	





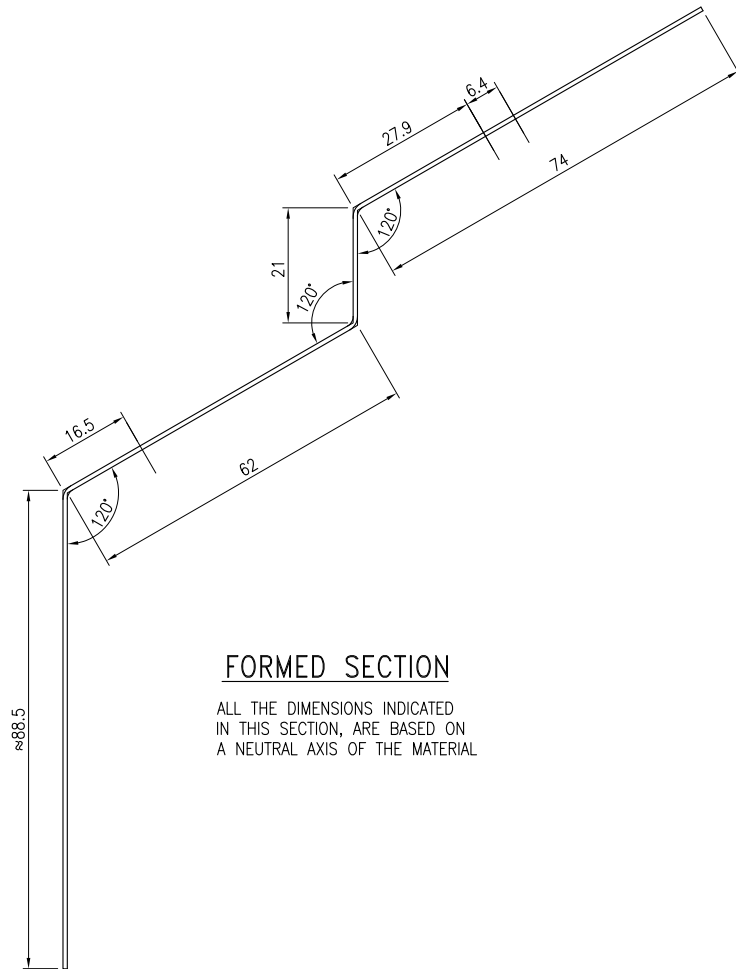
PIEZA FORMADA
FORMED PIECE



3 AGUJEROS RASGADOS 9X25
3 SLOTTED HOLES 9X25

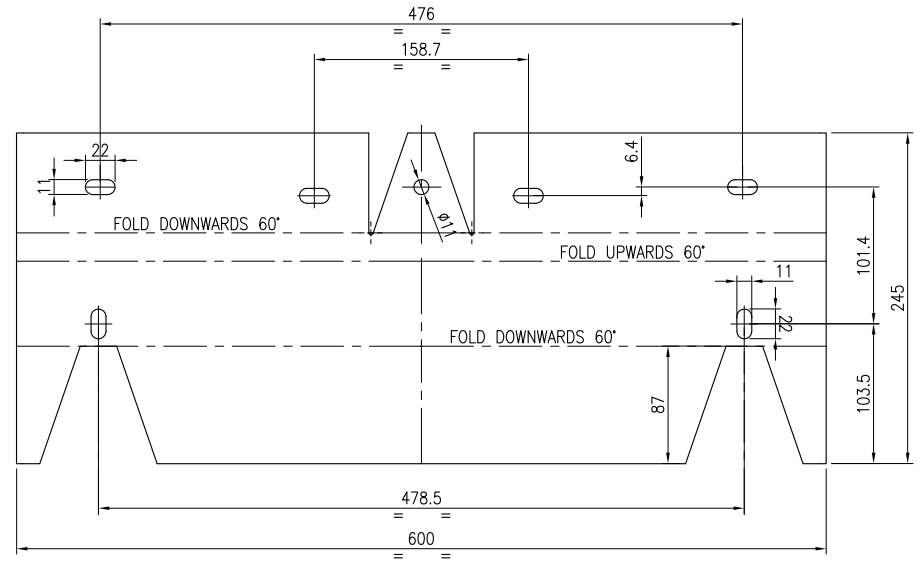
PIEZA DESARROLLADA
DEVELOPED PIECE

PRADO		Tolerancias no indicadas segun/Dimensions without tolerance as per: EN-ISO 2768		Plano de origen: 3-108739		Plano total/origen: 0,35 kg.	
CODIGO / CODE 22000300	NUMERO DE PLANO/DWG. NUMBER 220003	REV. B	Dibujado: / Drawn by: E.L.L.	Comprobado: / Checked: M.J.J.	Fecha / Date 05-05-17	Escala / Scale 1:1	
MATERIAL 2mm. THICK GALVANIZED PLATE ASS. EN 10147 S350GD+Z600	ACABADO/COATING	TITULO/TITLE ROOF LARGE CONNECTION PART (BBCA) CLIP GRANDE DE TECHO BBCA	REV. B	REV. B	REV. B	REV. B	REV. B
A	LENGTHEN HOLES	07-06-17 / E.L.					
B	DIMENSIONS UPDATED	14-01-17 / S.H.					
C							
D							
E							

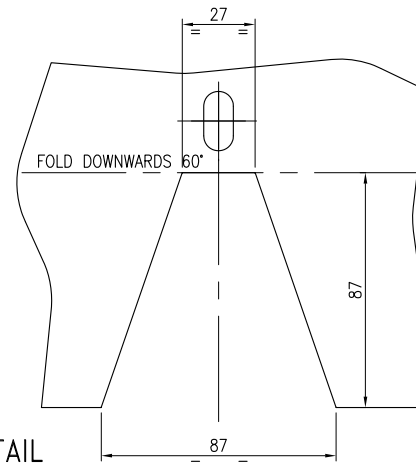


FORMED SECTION

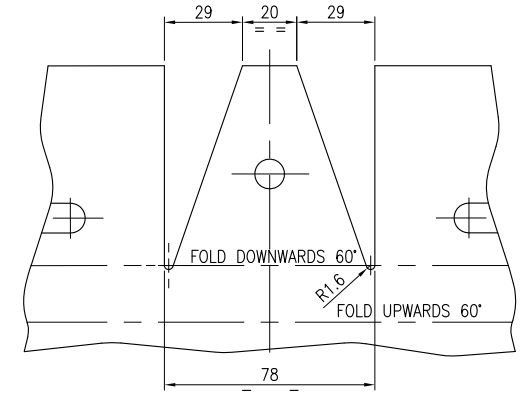
ALL THE DIMENSIONS INDICATED IN THIS SECTION, ARE BASED ON A NEUTRAL AXIS OF THE MATERIAL





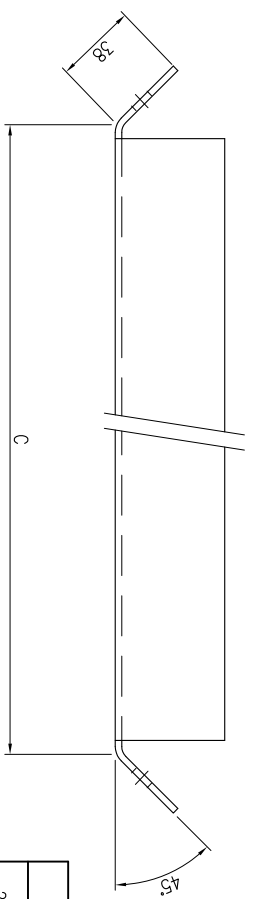
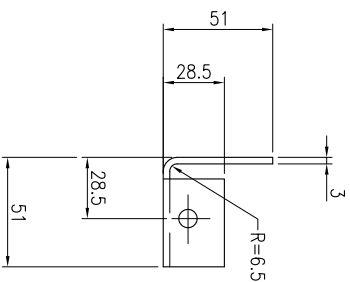
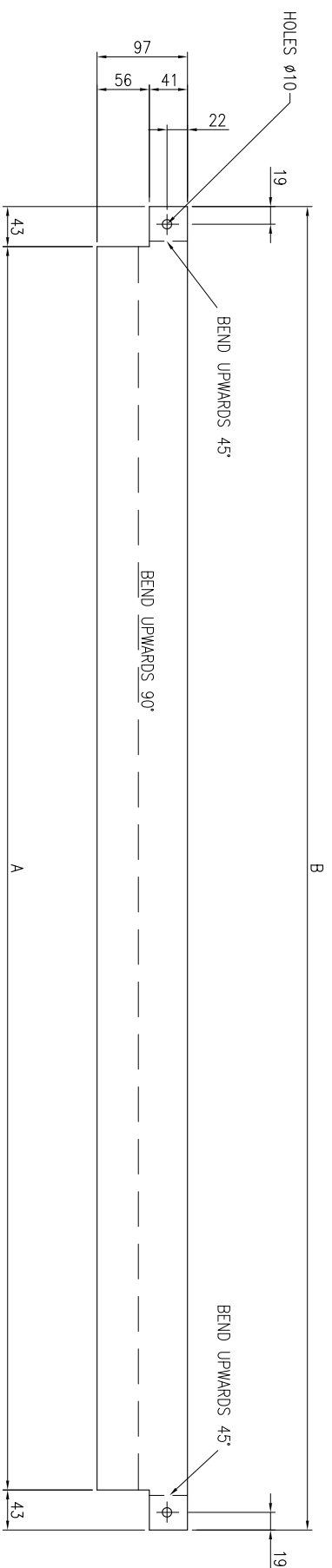
WAVE DETAIL



CLIP DETAIL



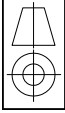
	Tolerancias no indicadas segun/Dimensions without tolerance as per: EN-ISO 2768			Plano de origen: 3-107437	Peso total/weight: 1 Kg.
	MATERIAL	0,8mm. THICK GALVANIZED PLATE AS: EN 10147 S350GD+Z600			Sustituye o/replaces:
	ACABADO/COATING				REV. Description Date Name
	TITULO/TITLE	LOWER COVER JOINT			A UPDATED 14/07/17 S.H.
					B FORMED PIECE CORRECTED 06/02/19 S.H.
	C				
	D				
	E				
CODIGO / CODE 22001500	NUMERO DE PLANO/DWG NUMBER 220015	REV. B	Dibujado : I.A.	Comprobado: M.J.	Fecha / Date 05-05-17
			Escala / Scale 1:4/1:1		

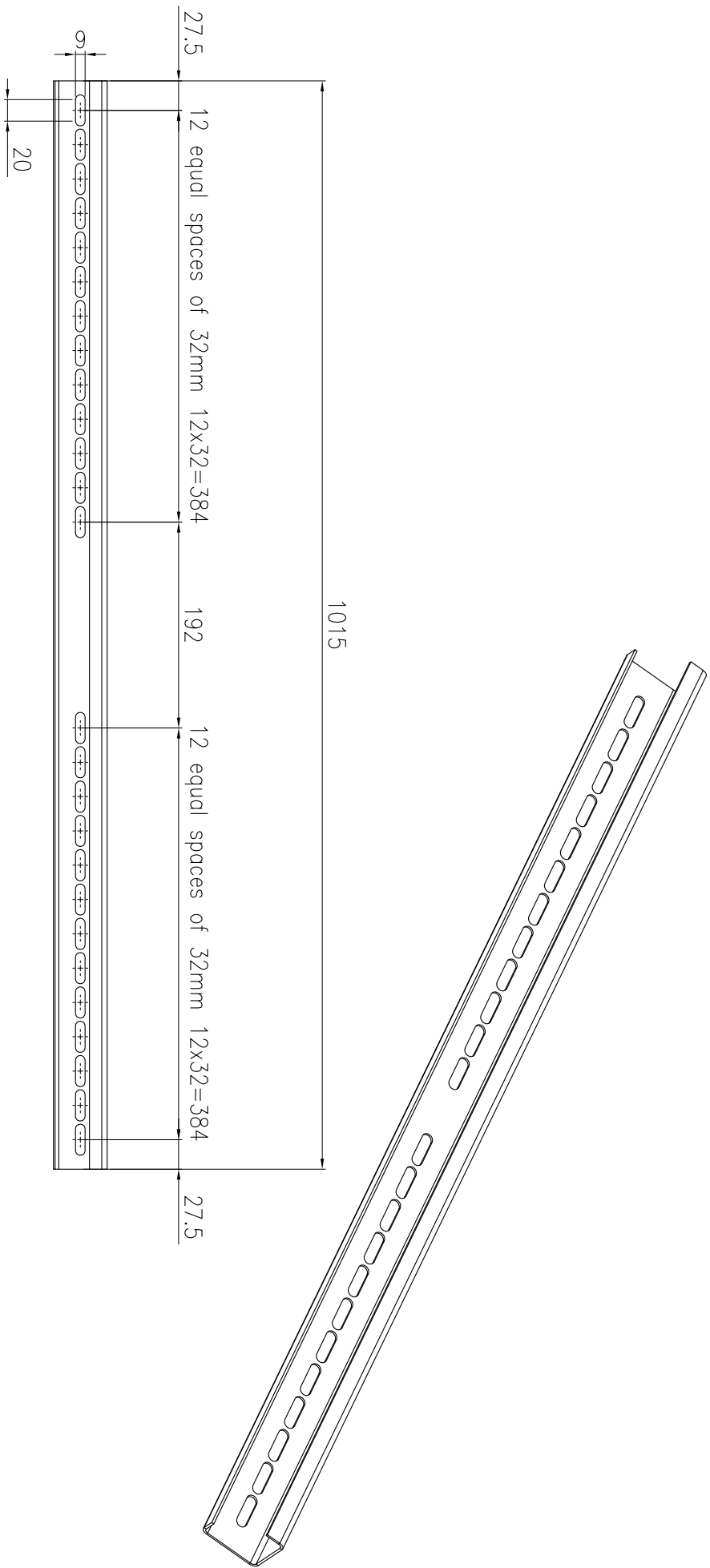


SCALE= 1:2,5

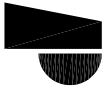

CODE	A	B	C	WEIGHT
22003901	1334	1420	1347	3.1Kg
22003902	1184	1270	1195	2.8Kg

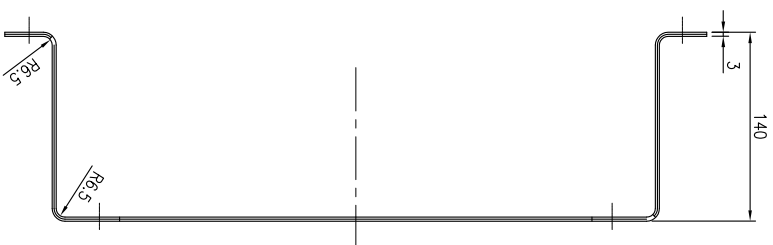
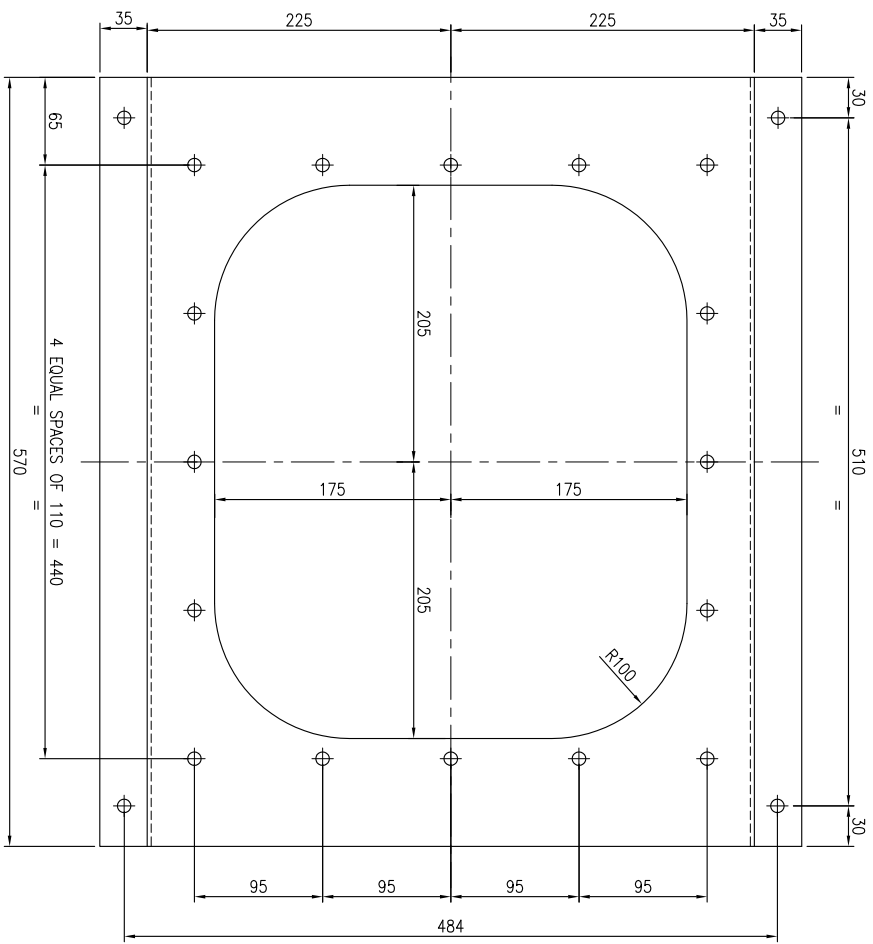
	Tolerancias no indicadas segun/Dimensions without tolerance as per: EN-ISO 2768		Plano de origen: 3-107598-A		Peso total/Weight		
	MATERIAL	3mm. THICK GALVANIZED PLATE AS: EN 10147 S350GD+Z600	Subst/Type of/Gen:	SEE TABLE			
ACABADO/COATING	TITULO/TITLE					Date	Name
ROOF HANDRAIL ROD							
CODIGO / CODE	NUMERO DE PLANO/DWG NUMBER	REV.	Dibujado : Drawn by:	Comprobado: Checked :	Fecha / Date	Escala / Scale	
-	220039	0	L.A.	M.J.	12-04-17	1:5 1:2,5	





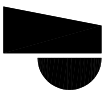

SCALE 1:2

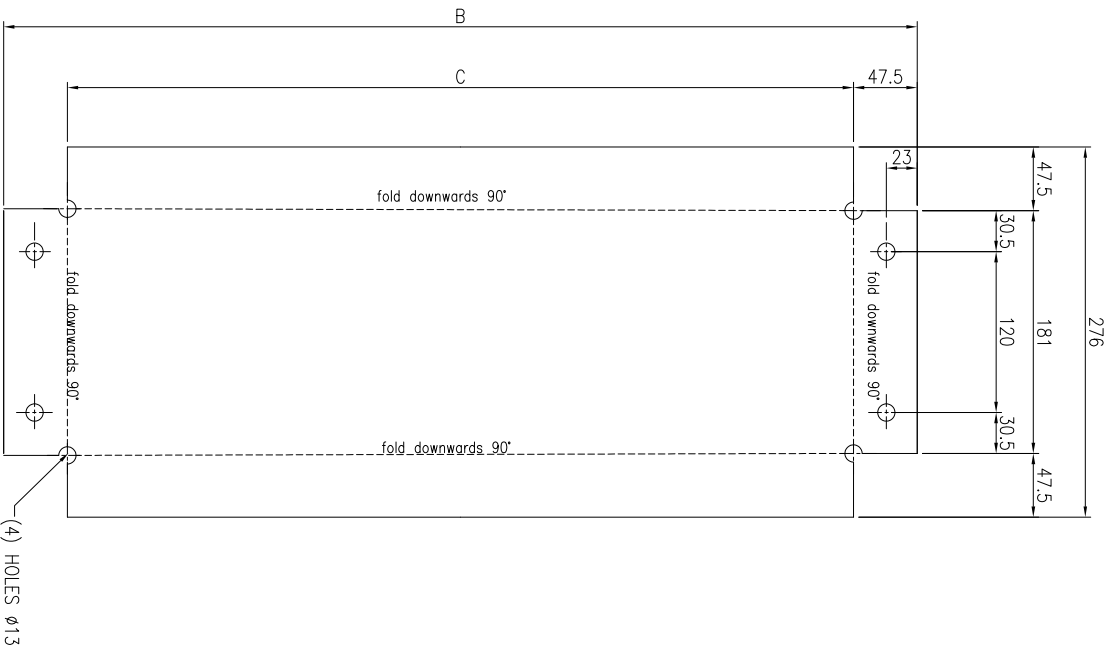
	Tolerancias no indicadas según/Dimensions without tolerance as per EN-ISO 2768		Plano de origen: BBCA		Peso total/weight 1,5 Kg.
	MATERIAL	2mm. THICK GALVANIZED PLATE AS: EN 10147 S350GD+Z800	REV	Description	Date
ACABADO/COATING		REV		BBCA ROOF LADDER STEP	7/25/17 E.L.
TÍTULO/TITLE					
ROOF LADDER STEP (BBCA)					
CODIGO / CODE	NUMERO DE PLANO/DWG NUMBER	REV.	Dibujado : Drawn by:	Comprobado: Checked:	Fecha / Date
22004700	220047	A	E.L.	M.J.	11-05-17
				Escala / Scale	1:4
					



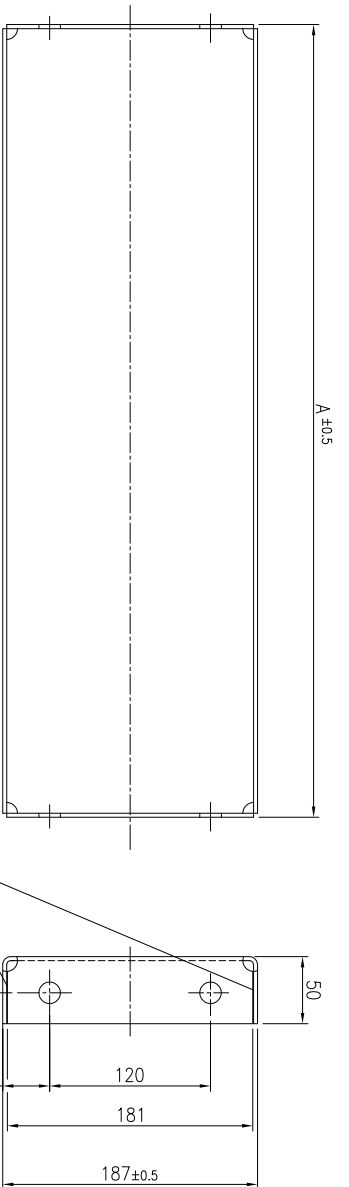
FORMED PIECE

ALL HOLES MUST BE Ø10

	Tolerancias no indicadas segun/Dimensions without tolerance as per: EN-ISO 2768		Plano de origen: -		Plano total/origen:		
	MATERIAL	3mm. THICK GALVANIZED PLATE AS: EN 10147 S350GD+Z600	REV	Sustituye o/replace:	REV	Date / Fecha	
ACABADO/COATING			Description		Date / Fecha		
TITULO/TITLE		ROOF FAN SUPPORT		Date / Fecha			
CODIGO / CODE		NUMERO DE PLANO/DWG NUMBER		Dibujado: / Drawn by:		Fecha / Date	
22027700		220277		S.H.		16-01-19	
PRADO		REV		Checked: / M.J.		Escala / Scale	
		0				1:4	
							



DEVELOPED PLATE

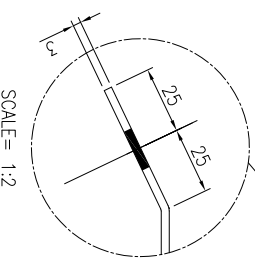
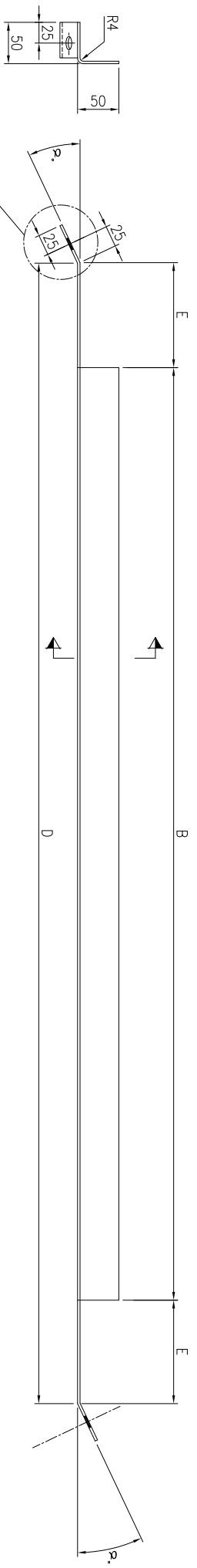
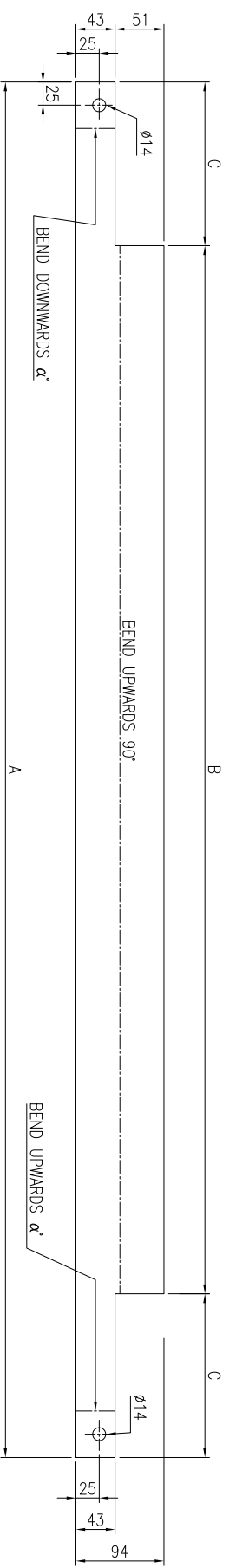


NOTE: EVERY HOLES ARE OF $\phi 13$

The interior folding radius have to be of 5 mm.
Tolerance between holes can not be accumulated.

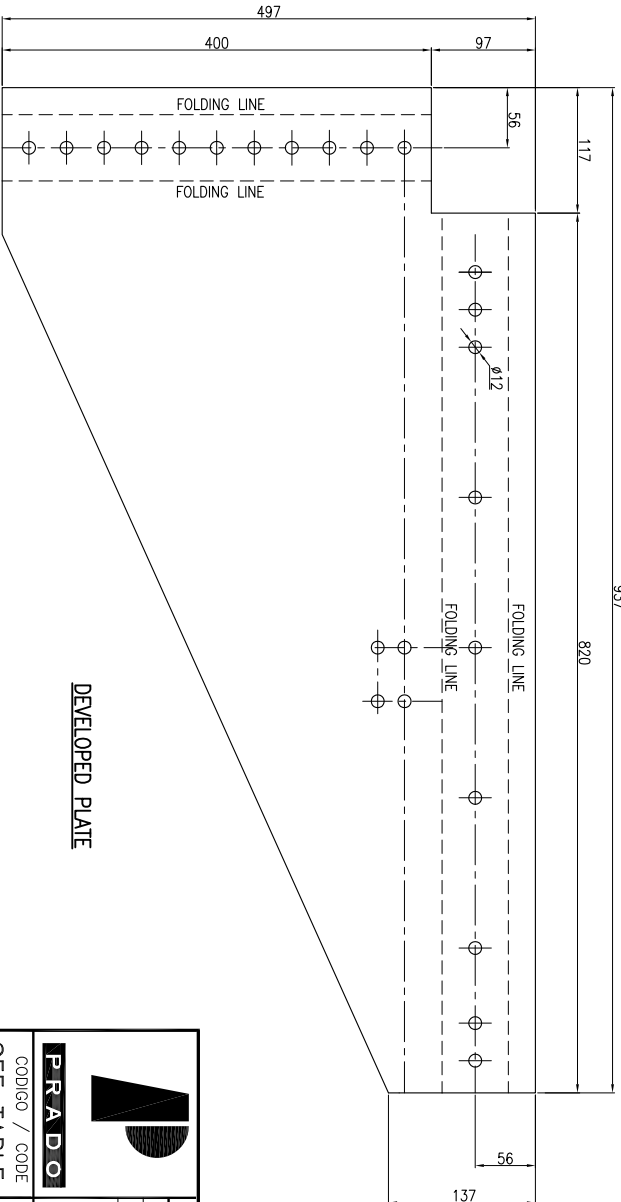
CODE	A	B	C	WEIGHT
30001101	591	681	586	4.2Kg
30001102	891	981	886	6.3Kg
30001103	1113	1203	1108	7.8Kg.
30001104	691	781	686	4.9Kg.
30001105	583	673	578	4.1Kg
30001106	1105	1195	1100	7.7Kg.
30001107	791	881	786	5.6Kg.
30001108	736	826	731	5.2Kg.
30001109	450	540	445	3.2Kg.

	Tolerancias no indicadas segun/Dimensions without tolerance us per: EN-ISO 2768		Plano de origen: 3-107107-A		Prasa total/weight
	MATERIAL	3mm. THICK GALVANIZED PLATE AS. EN 10147 S350GD+Z600	Substitue a/replace:	Scale	XX Kg.
ACABADO/COATING				Description	Date
TITULO/TITLE	SPACER				Name
CODIGO / CODE	NUMERO DE PLANO/DWG NUMBER	REV.	Dibujado : Drawn by:	Comprobado: Checked:	Fecha / Date
-	300011	0	L.A.	M.J.	13-04-17
					Escale / Scale
					1:4

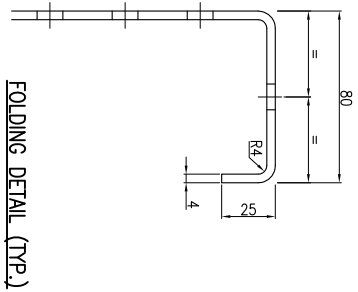


CODE	A	B	C	D	E	α°	WEIGHT
30001801	1479	1127	176	1378	126	25.4°	2.8Kg
30001802	1345	1031	157	1246	108	28.3°	2.6Kg
30001803	1054	804	125	956	76	38.2°	2.0Kg
30001804	1628	1374	127	1530	78	35.8°	3.6Kg
30001805	1511	1258	126.5	1412	77	39°	3.0Kg
30001806	1264	1066	99	1166	50	50°	2.6Kg
30001807	1765	1507	129	1667	80	41.9°	3.9Kg
30001808	1654	1416	119	1556	70	45.3°	3.7Kg
30001809	1439	1241	99	1341	50	55.9°	3.2Kg
30001810	1522	1194	164	1424	115	29°	3.0Kg
30001811	1395	1093	151	1297	102	32.2°	2.6Kg
30001812	1118	876	121	1020	72	42.7°	2.2Kg
30001813	1983	1783	100	1883	50	48.5°	3.9Kg
30001814	1575	1275	150	1475	100	32.3°	3.1Kg
30001815	1455	1155	150	1355	100	36°	2.9Kg
30001816	1132	868	132	1032	80	35°	2.2Kg
30001817	1190	990	100	1090	50	46.5°	2.2Kg
30001818	1548	1248	150	1448	100	30.6°	3 Kg
30001819	1424	1124	150	1322	100	34°	2.8Kg
30001820	1149	949	100	1052	49	44°	2.3Kg

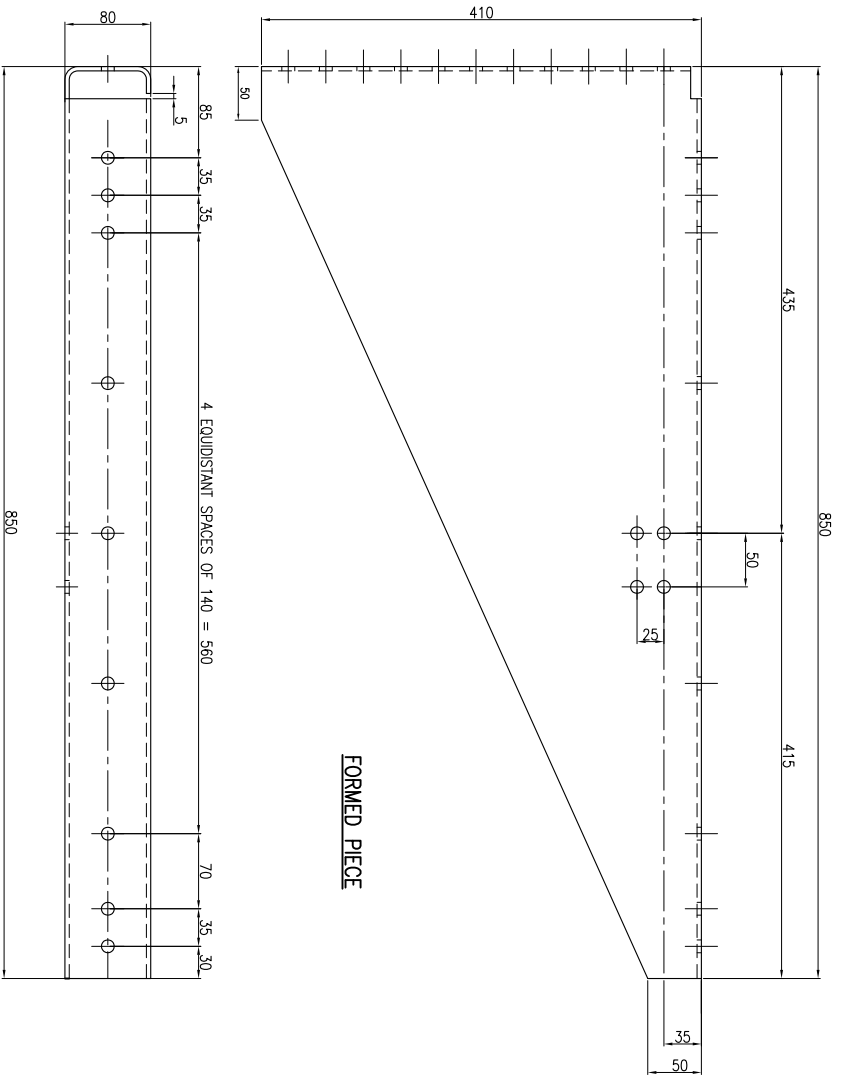
	Tolerancias no indicadas segun/Dimensions without tolerance as per: EN-ISO 2768		Plano de origen: 3-107128		Peso total/weight XX Kg.	
	MATERIAL	3mm. THICK GALVANIZED PLATE AS. EN 10147 S350GD+Z600	REV	Descripción	Date	Name
TITULO/TITLE		WIND BRACING				
CODIGO / CODE	NUMERO DE PLANO/DWG NUMBER	REV.	Dibujado : Drawn by:	Comprobado: Checked :	Fecha / Date	Escala / Scale
-	300018	0	L.A.	M.J.	21-04-17	1:5 1:2



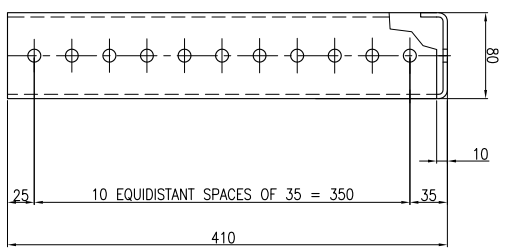
DEVELOPED PLATE



FOLDING DETAIL (TYP.)

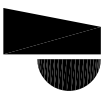


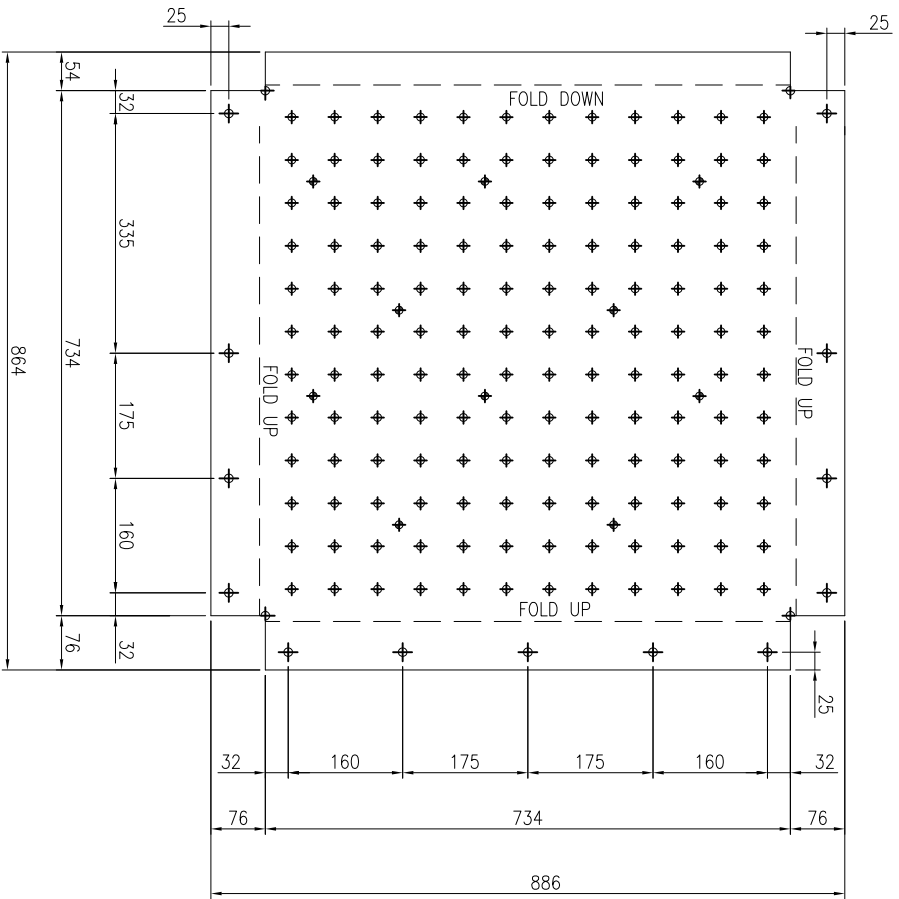
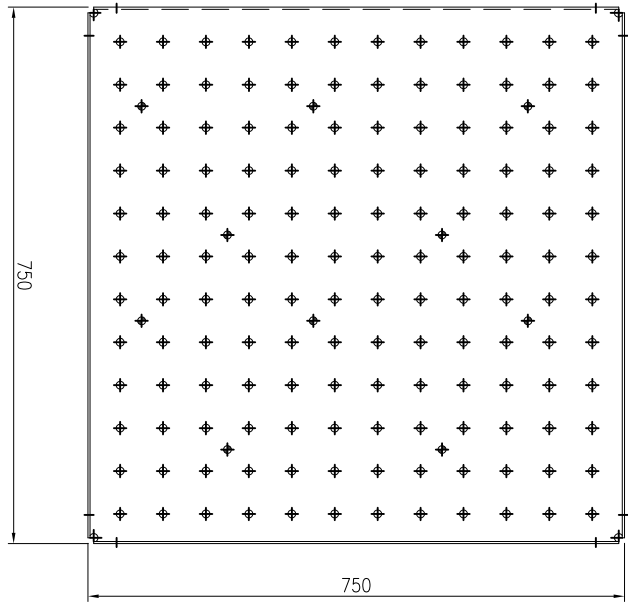
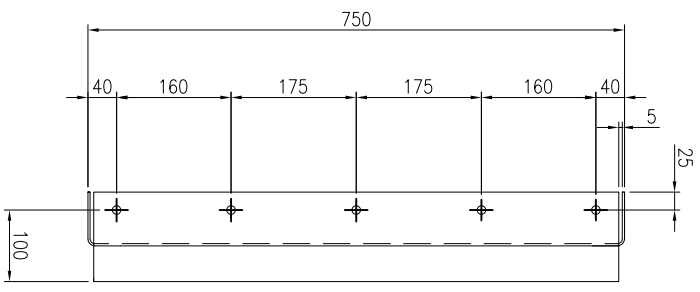
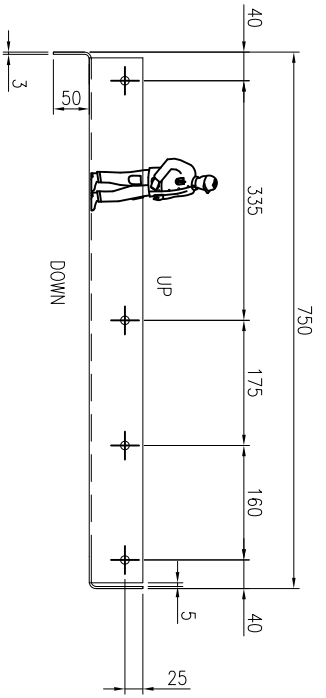
FORMED PIECE



CODE	DESCRIPTION
30007401	AS DRAWING
30007402	SYMMETRICAL TO THE DRAWING

NOTE: ALL THE HOLES Ø12

	Tolerancias no indicadas según/Dimensions without tolerance as per: EN-ISO 2768		Plano de origen: 3-108554	Peso total/weight: 9.7 Kg
	MATERIAL	4mm THICK GALVANIZED PLATE AS- EN 10147 S350GD+Z600	Substituye a/replaces:	Date
ACABADO/COATING				Name
TITULO/TITLE	SUPPORTING SQUARE SET FOR PLATFORM			
CODIGO / CODE	NUMERO DE PLANO/DWG NUMBER	REV.	Dibujado: / Drawn by:	Fecha / Date
SEE TABLE	300074	0	S.H.	05-02-18
			Comprobado: / Checked:	Escala / Scale
			M.J.	1:5

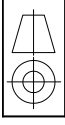


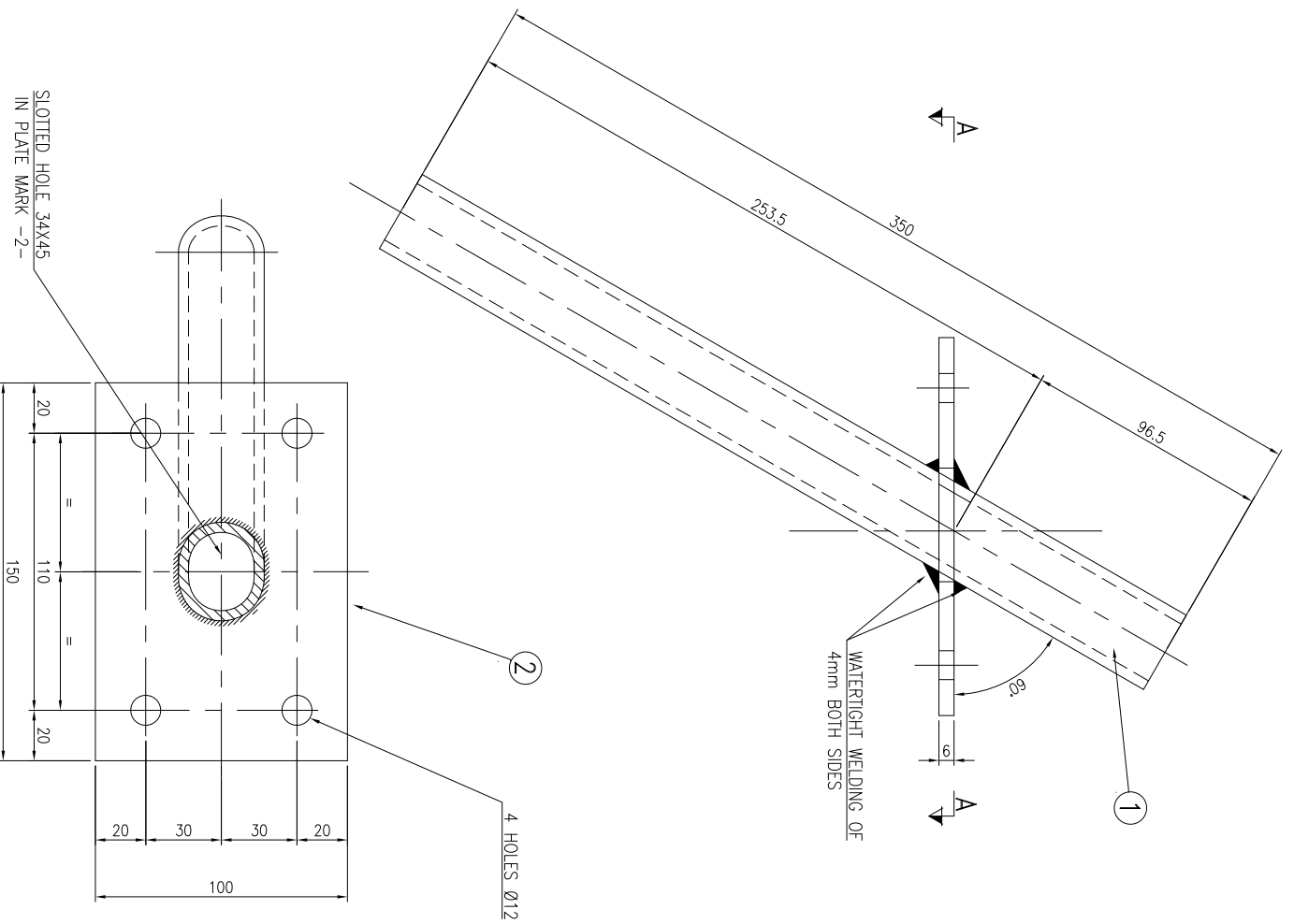
FORMED PIECE

DEVELOPED PLATE

NOTE: ALL HOLES WILL BE $\phi 12$

PRADO		Tolerancias no indicadas segun/Dimensions without tolerance us per- EN-ISO 2768		Plano de origen: -		Peso total/weight: 18 Kg.	
CODIGO / CODE 30007700	NUMERO DE PLANO/DWG NUMBER 300077	REV. 0	Dibujado : Drawn By: E.L.	Comprobado: Checked: M.J.	Fecha / Date 14-03-18	Escala / Scale 1:7.5	
ACABADO/COATING 3mm. THICK GALVANIZED PLATE AS. EN 10147 S550GD+Z600		TITULO/TITLE LADDER PLATFORM		REV. A		Descripción Date	
				B			
				C			
				D			
				E			





1	PLATE OF 6 mm.	2	S275-EN10025	0,7
1	TUBE 1" X 350 LONG. DIN2440	1	S355-EN10025	0,9
QUANTITY	DENOMINATION	MARK	CODE	UNIT WEIGHT
Tolerancias no indicados segun/Dimensions without tolerance as per: EN-ISO 2768				
MATERIAL		Plano de origen: 3-105981-A		
ACABADO/COATING		Sustituye a/replace		
HOT DIP GALVANIZED AS EN-ISO 1461		REV		
TITULO/TITLE		Description		
TEMPERATURE MEASURE SUPPORTING TUBE SET (R1")		Date		
MATERIAL		Name		
ACABADO/COATING		M-07-18 R-S-Z		
HOT DIP GALVANIZED AS EN-ISO 1461		Peso total/weight		
TITULO/TITLE		1,6 Kg.		
TEMPERATURE MEASURE SUPPORTING TUBE SET (R1")		E		
MATERIAL		D		
ACABADO/COATING		C		
HOT DIP GALVANIZED AS EN-ISO 1461		B		
TITULO/TITLE		A		
TEMPERATURE MEASURE SUPPORTING TUBE SET (R1")		E		

P R A D O

CODIGO / CODE: 22002100

NUMERO DE PLANO/DWG NUMBER: 220021

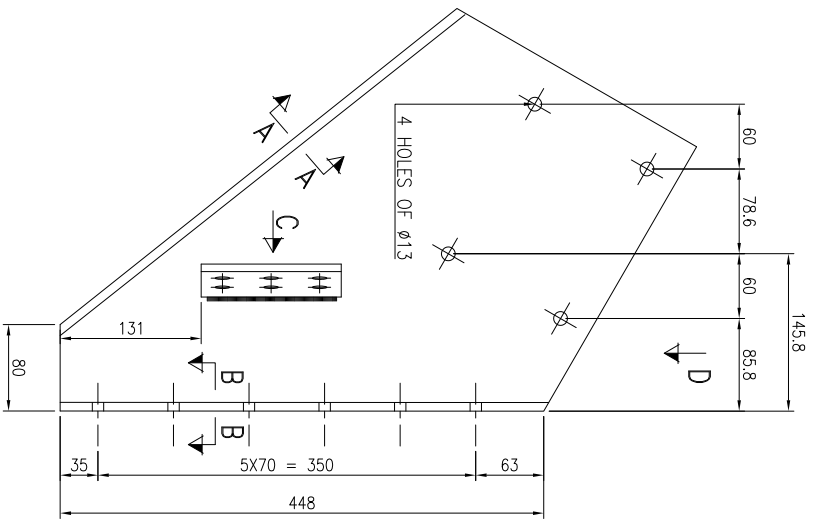
REV: A

Dibujado: I.A.

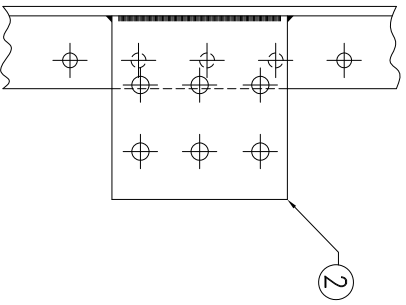
Comprobado: M.J.

Fecha / Date: 12-04-17

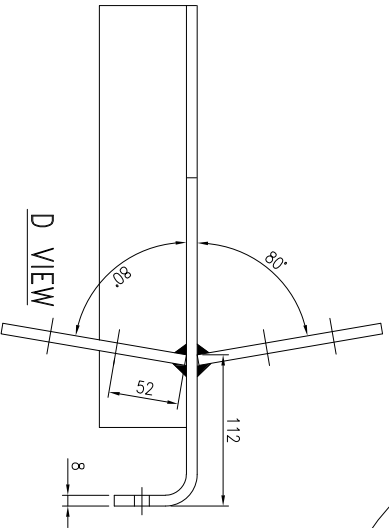
Escala / Scale: 1:2



FORMED PIECE

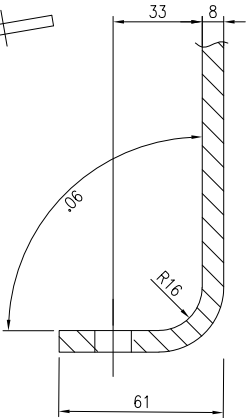


C VIEW

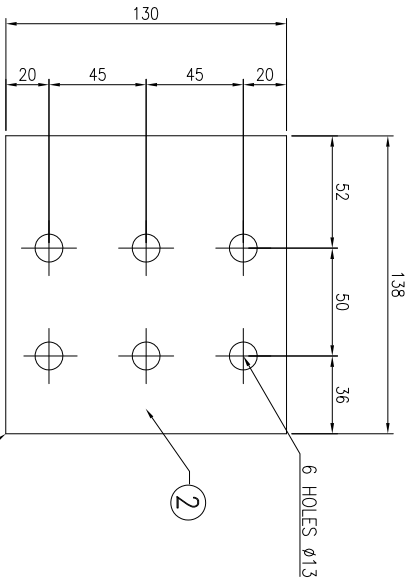


D VIEW

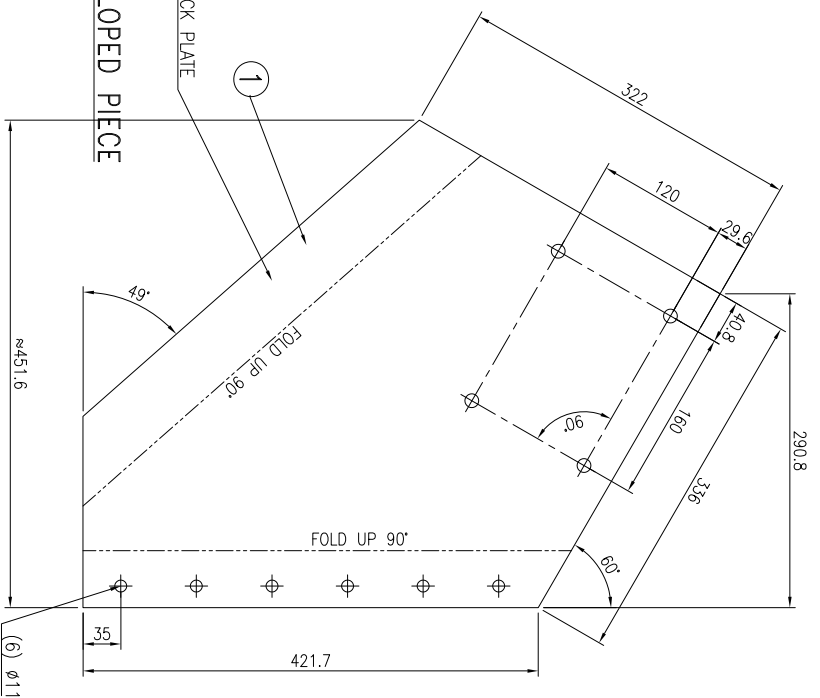
SECTION B-B



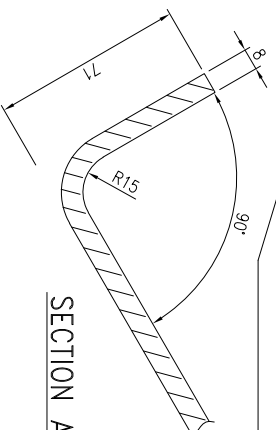
SECTION A-A



ILLUSTRATIVE DEVELOPED PIECE

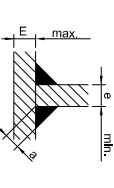


SECTION A-A



NOTE:
THE WELDED WILL BE 0.7 OF THE MINIMUM THICKNESS TO JOIN.

FILLET WELD THICKNESS

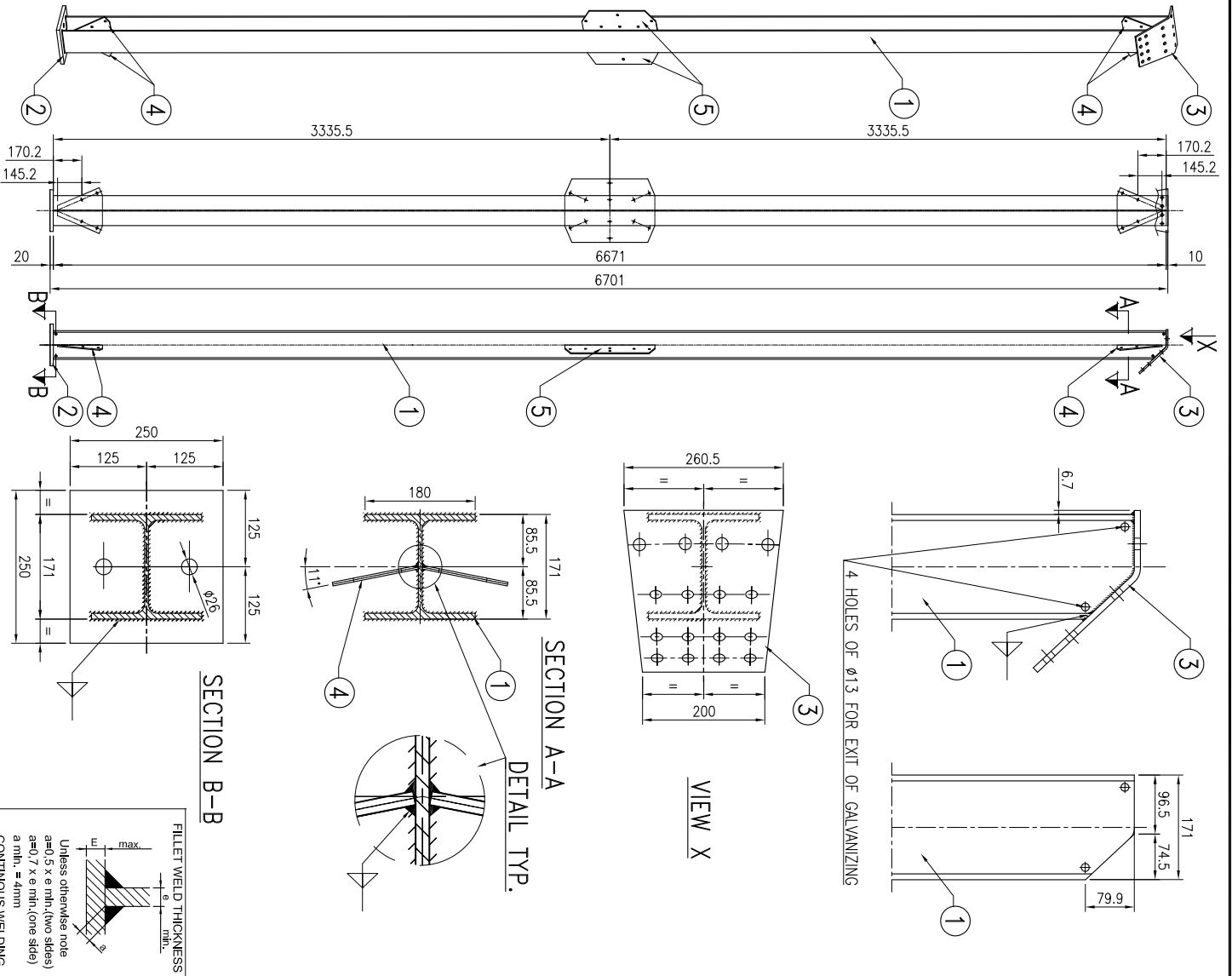


Unless otherwise note
a=0.5 x e min. (two sides)
a=0.7 x e min. (one side)
a min. = 4mm
CONTINUOUS WELDING

QUANTITY	DEMINOMINATION	MARK	CODE	MATERIAL	UNIT WEIGHT
2	8mm. THICK PLATE, TIGHT JOINT CLIP	2	-	SZ75-EN10025	1,1
1	8mm. THICK PLATE/TEE PLATE	1	-	SZ75-EN10025	11,5

SQUARE SET (FOR SILOS 48" TO 54")

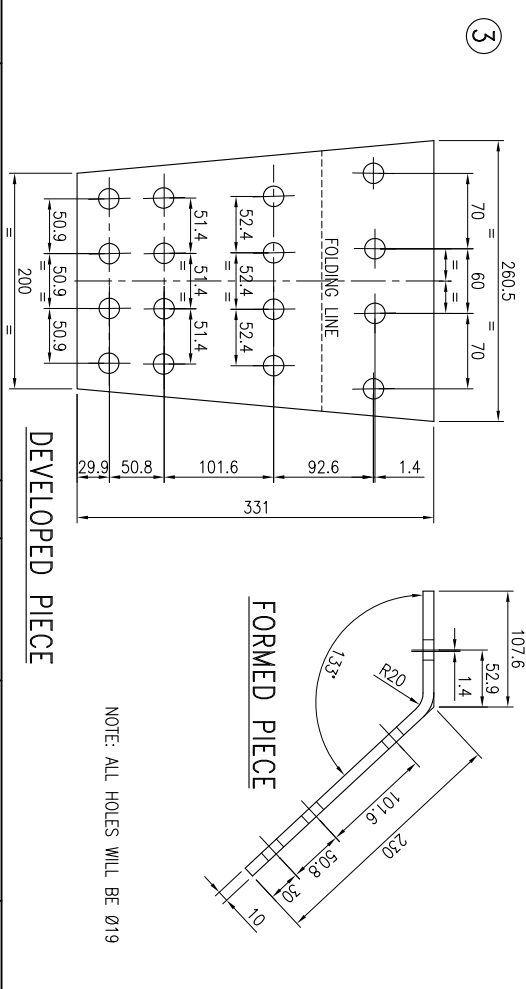
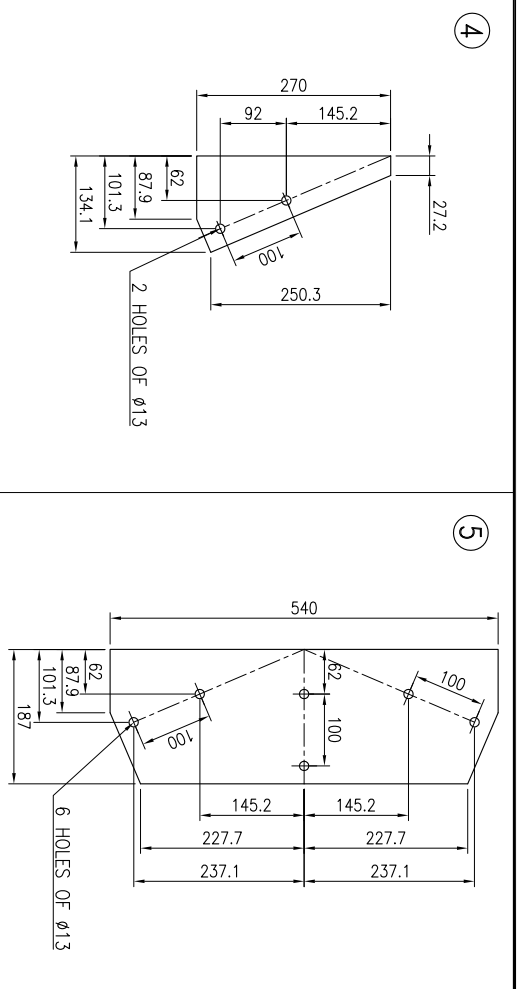
PRADO	CODIGO / CODE 22002600	NUMERO DE PLANO/DWG. NUMBER 220026	REV A	Dibujado : E.L.	Comprobado: M.J.	Fecha / Data 12-04-17	Escala / Scale 1:5
TITULO/TITLE		MATERIAL		Fecha total/weight 15,7		Date	
ACABADO/COATING		Description		Name		E.L.	
HOT DIP GALVANIZED AS EN-ISO 1461		A. ESTRUCIÓI PARTI INFERIOR		28-06-17		E.L.	
		B.					
		C.					
		D.					
		E.					



FILET WELD THICKNESS

Unless otherwise note
 $a \geq 0.5 \times e$ min. (two sides)
 $a \geq 0.7 \times e$ min. (one side)
 a min. = 4mm

CONTINUOUS WELDING

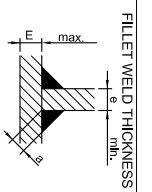
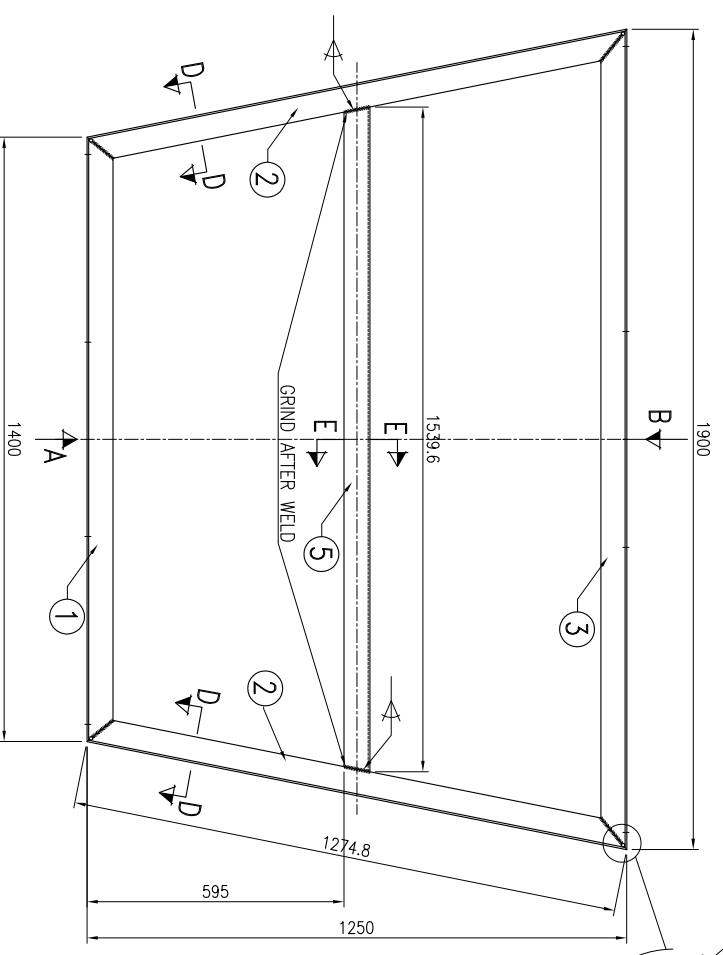
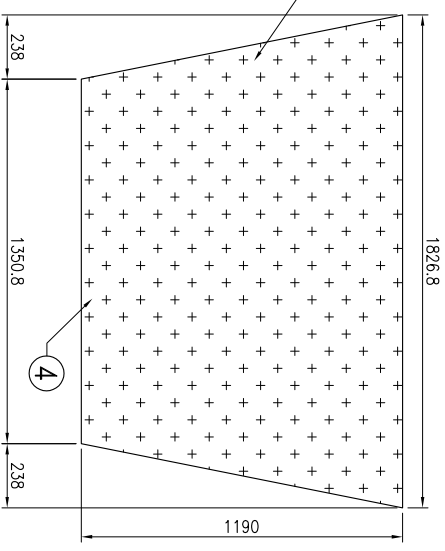
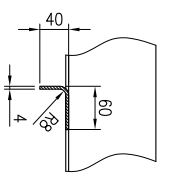
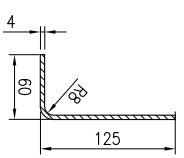
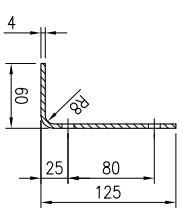
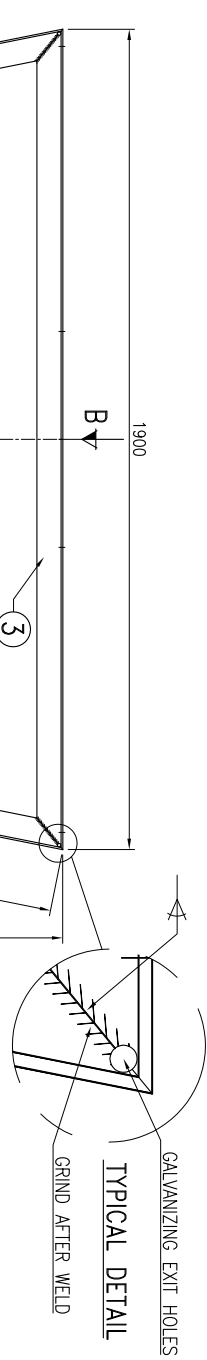
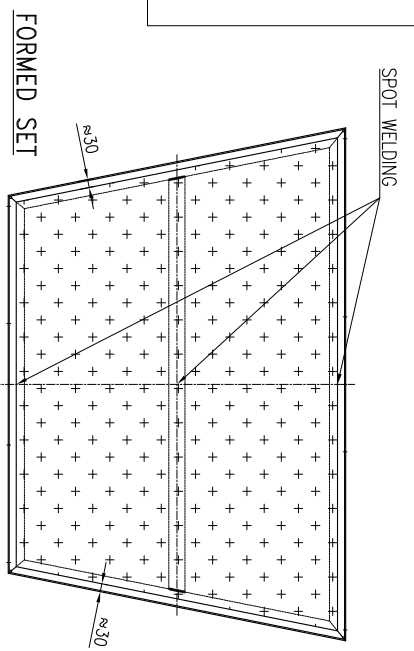
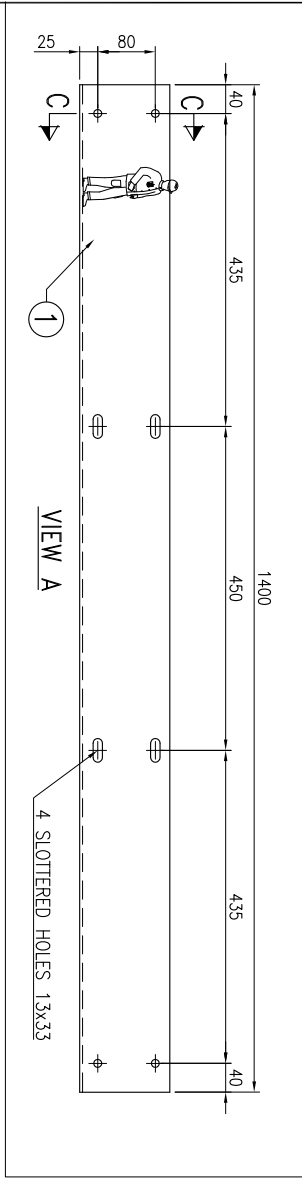
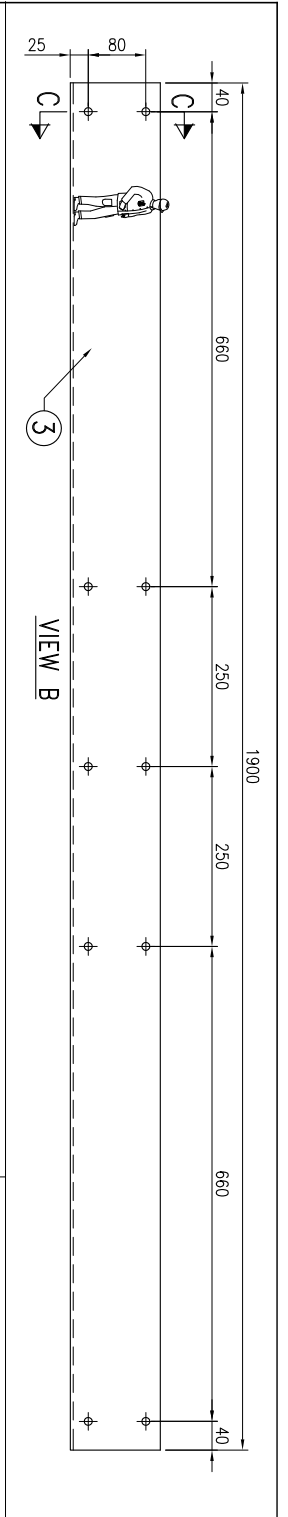


QUANTITY	DENOMINATION	MARK	CODE	UNIT WEIGHT
2	INTERMEDIATE PLATE 540x187x6	5	S275-EN10025	4.5
4	UPPER AND LOWER PLATE 270x134x6	4	S275-EN10025	1
1	LEG JOINT 10mm. THICKNESS PLATE	3	S275-EN10025	5.9
1	20mm. THICK PLATE OF 250x250	2	S275-EN10025	9.8
1	HEA180x671	1	S275-EN10025	237

MATERIAL	ACABADO/COATING	TITULO/TITLE
	HOT DIP GALVANIZED AS EN-ISO 1461	HS 24 - 47° LEG SET (D=2975)(HEA180)

REVISION	DESCRIPTION	DATE
A		
B		
C		
D		
E		

PRADO	NUMERO DE PLANO/DWG NUMBER	REV.	Fecha / Date	Escala / Scale
25017300	250173	0	12-11-18	1:7.5 / 1:5



Unless otherwise note
 $a=0.5 \times e$ min. (two sides)
 $a=0.7 \times e$ min. (one side)
 a min. = 4mm
 CONTINUOUS WELDING

QUANTITY	DENOMINATION	MARK	CODE	UNIT WEIGHT
1	PROFILE 1539.6 x 80 x 40 x 4mm	5	S-275 EN10025	4.4 Kg.
1	2mm THICK PLATE 1190 x 1826.8	4	S-275 EN10025	34.1 Kg.
1	4mm THICK PLATE 176 x 1900	3	S-275 EN10025	10.5 Kg.
2	4mm THICK PLATE 176 x 1274.8	2	S-275 EN10025	7.1 Kg.
1	4mm THICK PLATE 176 x 1400	1	S-275 EN10025	7.7 Kg.

NOTE: ALL HOLES WILL BE $\phi 11$.

PRADO

CODIGO / CODE: 300195500

NUMERO DE PLANO/DWG. NUMBER: 300195

REV: 0

Dibujado by: S.H.

Comprobado: M.J.

Fecha / Date: 15/01/19

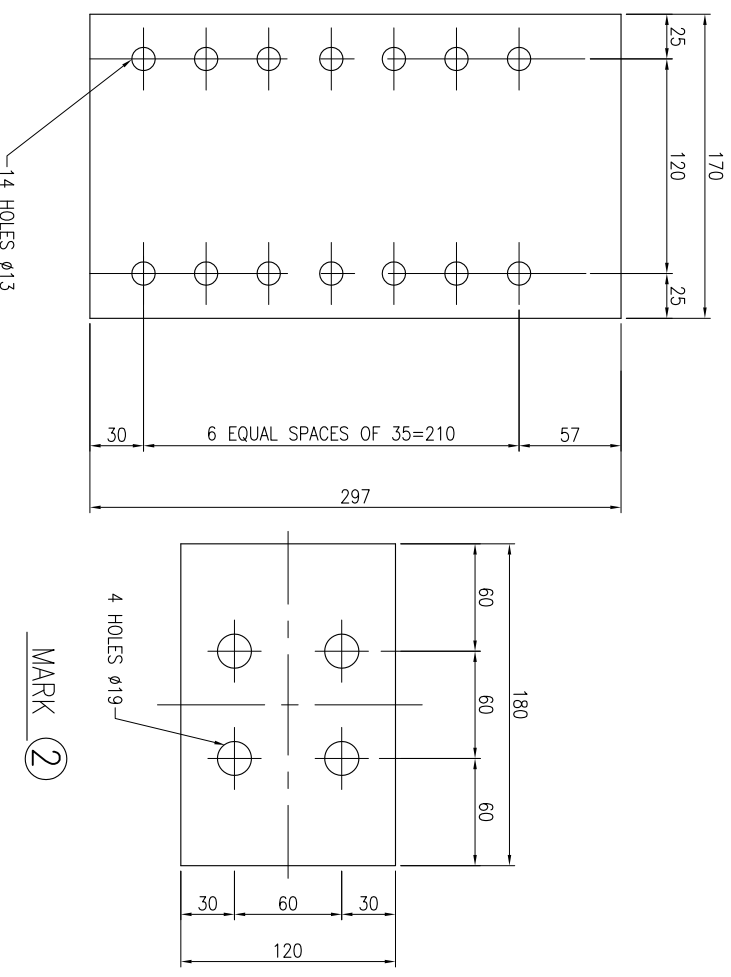
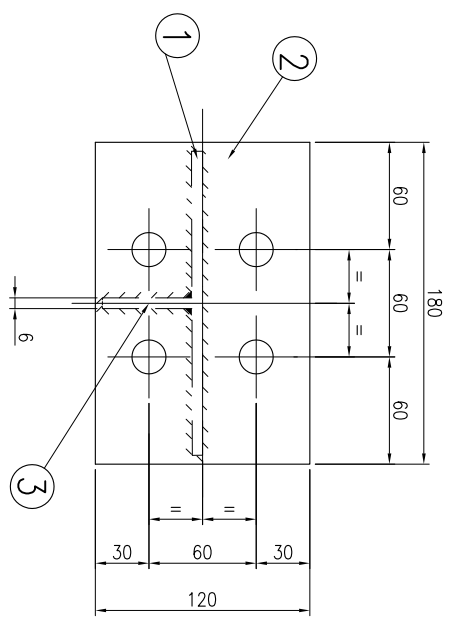
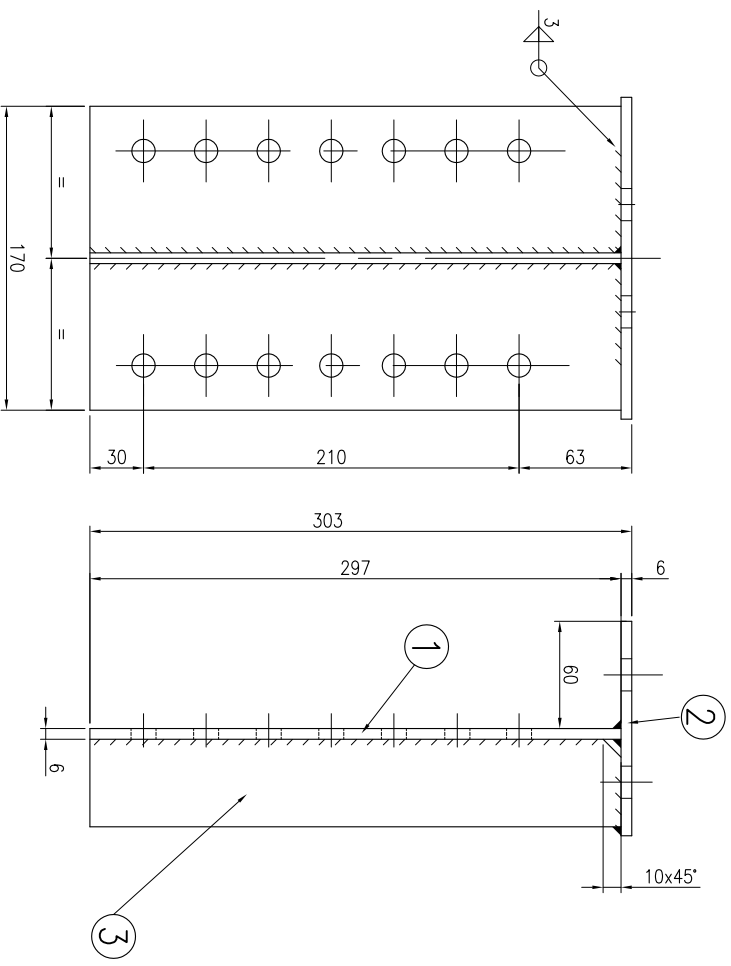
Escala / Scale: %

TITULO/TITLE: UPPER PLATFORM BETWEEN SILOS 541 (OS-18-718)

MATERIAL: ACABADO/COATING: HOT DIP GALVANIZED AS EN-ISO 1461

Tolerancias no indicadas segun/Dimensions without tolerance as per: EN-ISO 2798

REV	Description	Date	Number
A			
B			
C			
D			
E			



MARK ①

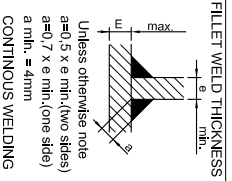
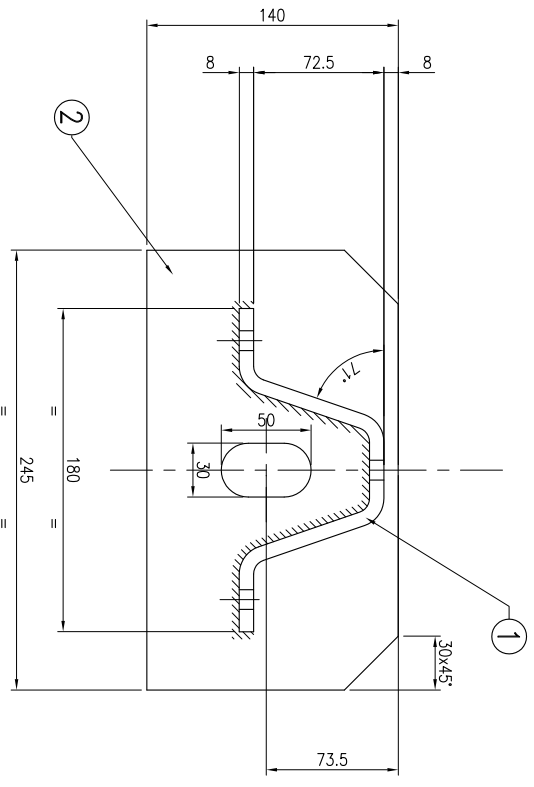
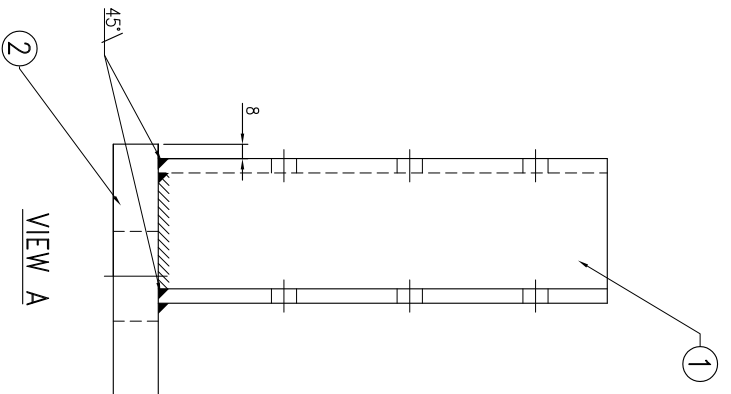
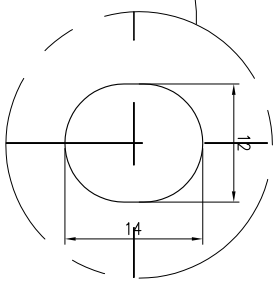
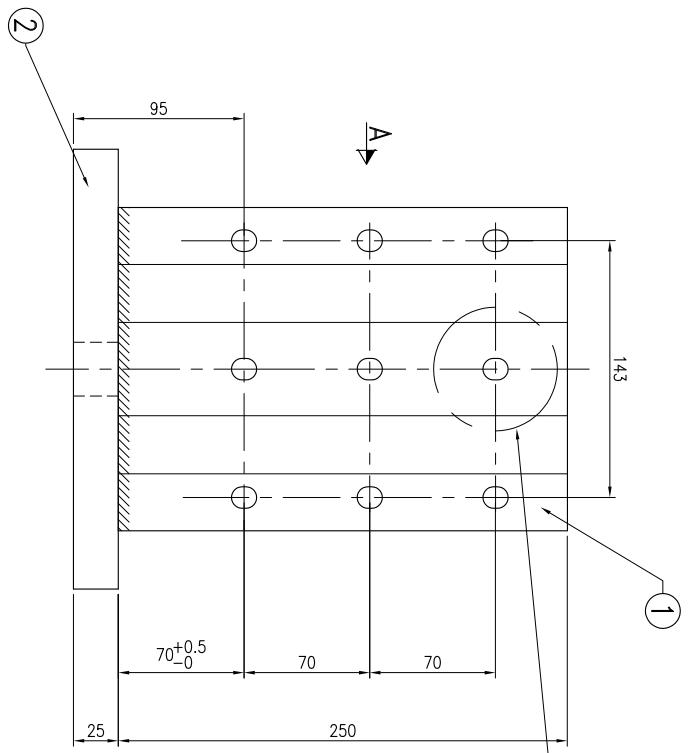
MARK ②

1	PLATE OF 6x50x297	3	-	-	S275 EN10025	0,7
1	PLATE OF 6x120x180	2	-	-	S275 EN10025	1
1	PLATE OF 6x170x297	1	-	-	S275 EN10025	2,4

QUANTITY PIECES	DENOMINATION	MARK	CODE	DRAWING N°	MATERIAL	WEIGHT
1	PLATE OF 6x120x180	1	-	-	S275 EN10025	0,7
1	PLATE OF 6x170x297	1	-	-	S275 EN10025	2,4

Tolerancias no indicadas segun/Dimensions without tolerance as per: EN-ISO 2768		Plano de origen: 3-10709/2-10710		Peso total/Weight	
MATERIAL		REV		Date	
ACABADO/COATING: HOT DIP GALVANIZED w/NORM EN-ISO1461		A		.	
TITULO/TITLE		B		.	
REGULATION SUPPORT 240		C		.	
		D		.	
		E		.	

PRADO	CODIGO / CODE	NUMERO DE PLANO/DWG NUMBER	REV.	Dibujado : Drawn by:	Comprobado: Checked:	Fecha / Date	Escala / Scale
	40006100	400061	0	E.L.L.	M.J.	13-09-17	1:3 1:2



QUANTITY	1	BASE PLATE OF 245x140x25	2	S-275-EN10025	6,7 Kg.
	1	INF. STIFFENER JUNCTION 8mm. THCK	1	S-275-EN10025	4,3 Kg.

Tolerancias no indicadas segun/Dimensions without tolerance as per: EN-ISO 2788		Partes de origen: --		Peso total/weight 11 Kg.	
MATERIAL	ACABADO/COATING	TITULO/TITLE	REV.	DATE	NAME
	HOT DIP GALVANIZED AS: EN-ISO 1461	25mm BASE PLATE WITH STIFFENER	B	06/06/17	L.A.
				01/10/18	S.H.

PRADO

CODIGO / CODE: 18050

NUMERO DE PLANO/DWG NUMBER: RB-8050

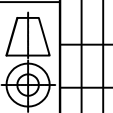
REV. B

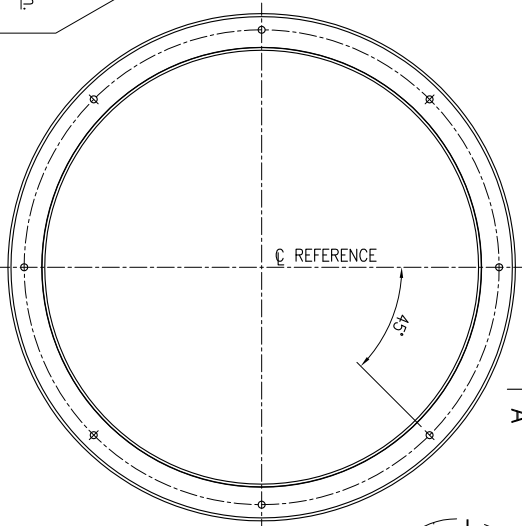
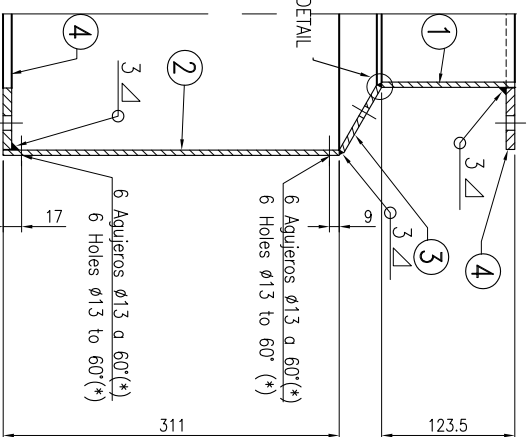
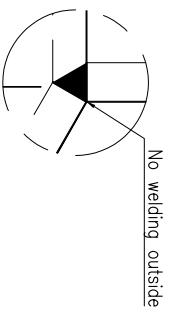
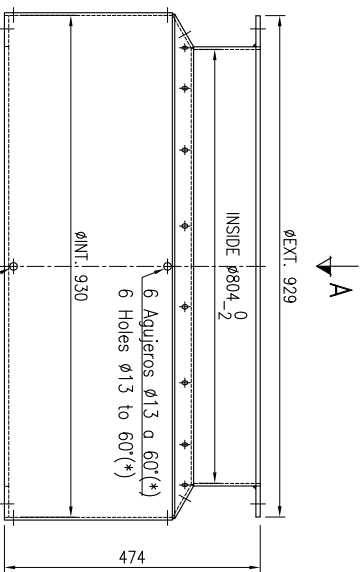
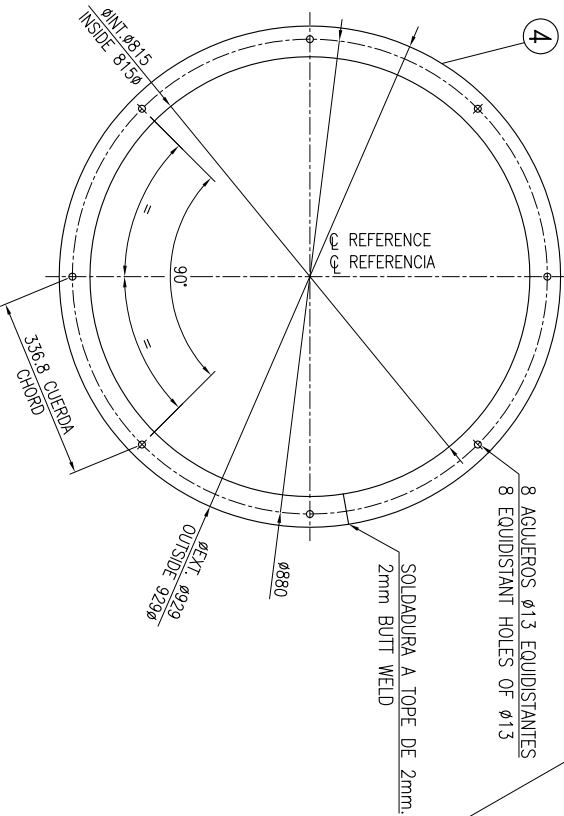
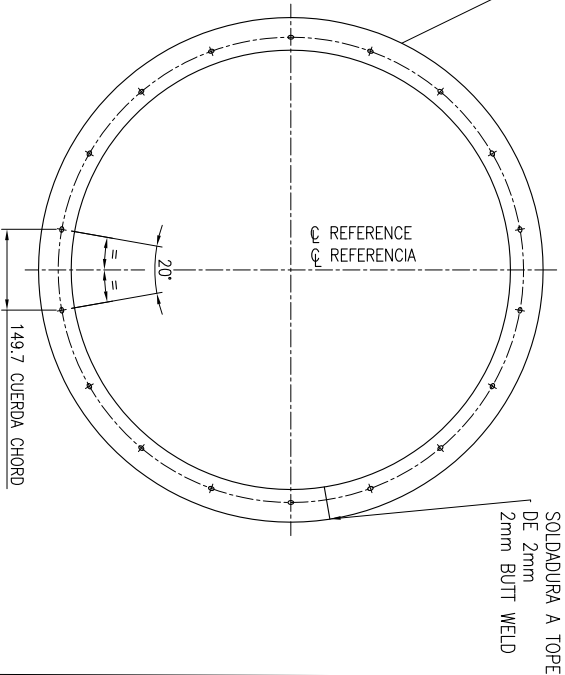
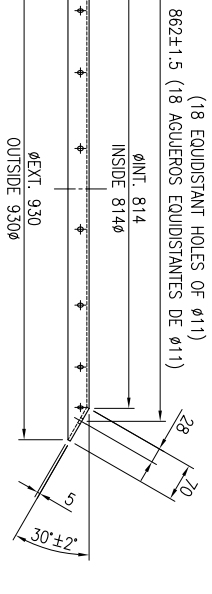
Dibujado: M.J.

Comprobado: M.J.

Fecha / Date: 06-04-17

Escala / Scale: 1:3



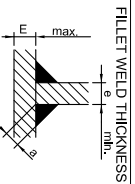


"A" DETAIL
 DETALLE "A"

(*) Agujeros de $\phi 13$ para salida de galvanizado.
 (*) $\phi 13$ holes for the escape of galvanized.

- NOTAS:
 1.- SITUAR PIEZAS MARCAS 3 Y 4 S/LEJE DE REFERENCIA.
 2.- REBARBAR DESPUES DEL GALVANIZADO, REPASANDO BORDES, COTEOS, AGUEROS, ETC..
 NOTE:
 1.- PUT INTO THE REFERENCE AXIS, PIECES WITH MARK 3 AND 4.
 2.- AFTER GALVANIZED ROUND BURR, REVISING EDGES, DRIPPING, HOLES, ETC..

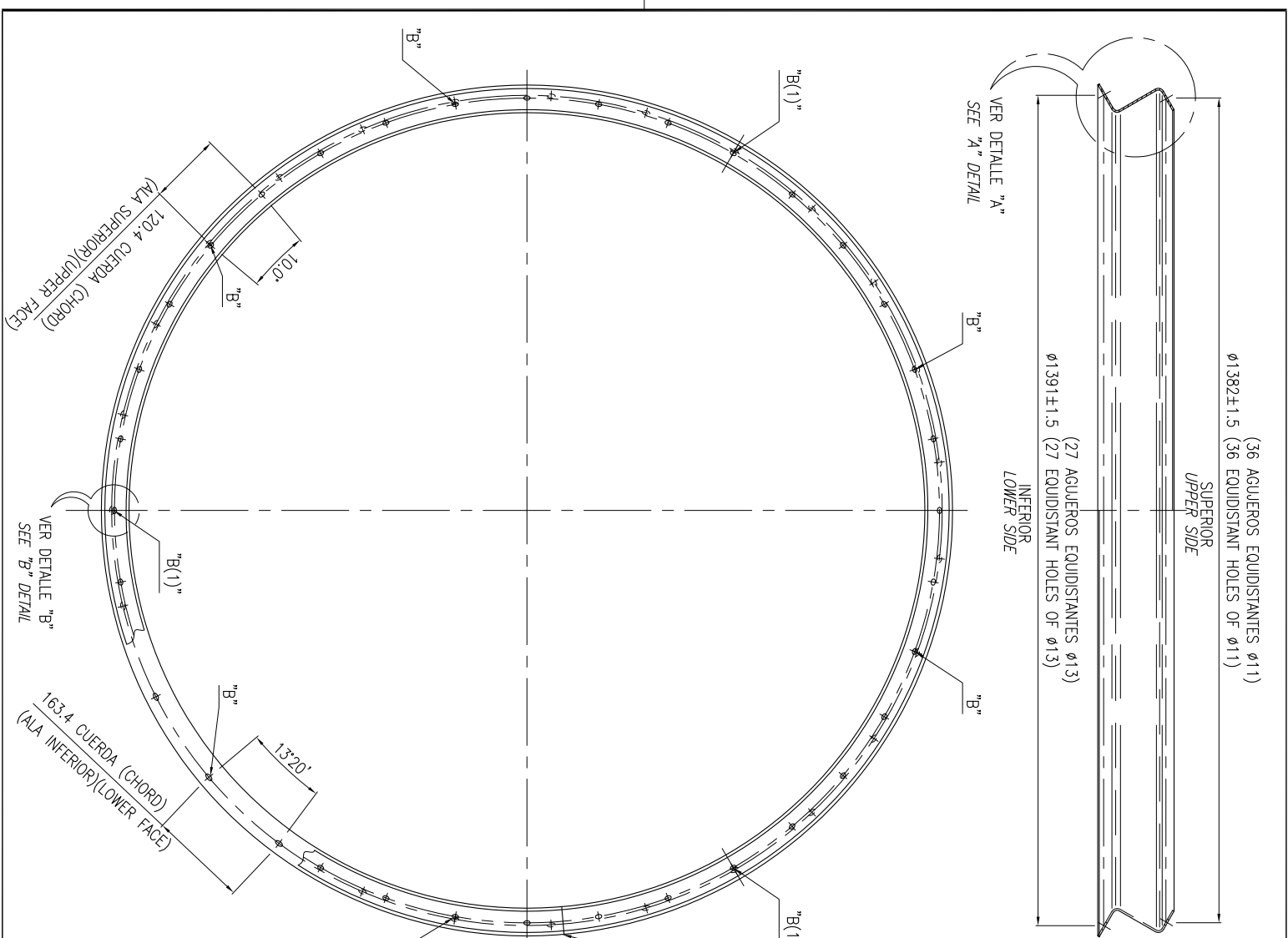
-A- VIEW
 VISTA POR -A-



Unless otherwise note
 a=0.5 x e min. (two sides)
 a=0.7 x e min. (one side)
 a min. = 4mm
 CONTINUOUS WELDING

QUANTITY	DESCRIPTION	MARK	CODE	MATERIAL	UNIT WEIGHT
2	PLATE OF 8mm.	4	-	SZ75-EN10025	9.9
1	PLATE OF 5mm.	3	-	SZ75-EN10025	6.6
1	PLATE OF 5x314x2937.5	2	-	SZ75-EN10025	36.2
1	PLATE OF 5x123.5x2541.5	1	-	SZ75-EN10025	12.4

PRADO		Tolerancias no indicadas segun/Dimensions without tolerance as per: EN-ISO 2768	
CODIGO / CODE 22000500	NUMERO DE PLANO/DWG. NUMBER 220005	REV. E.L.L.	Fecha / Date Escala / Scale 07-04-17 1:10
TITULO/TITLE INSIDE COLLAR (FOR SILOS 54' TO 90') COLLAR INTERIOR (PARA SILOS 54' AL 90')		MATERIAL ACABADO/COATING HOT DIP GALVANIZED AS EN-ISO 1461	
MATERIAL		Plano de origen: 3-107019A 73 Kg	
ACABADO/COATING		Sustituye o/replace:	
HOT DIP GALVANIZED AS EN-ISO 1461		REV. Description Date / Norma	
A		MARCA 4 BR. 5mm 27/02/19 S.M.	
B		VENS UPRIKID 19/11/19 S.M.	
C		TOLERANCES ADDED 06/02/19 S.M.	
D			
E			



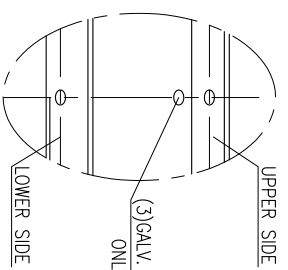
VER DETALLE "A"
SEE "A" DETAIL

VER DETALLE "B"
SEE "B" DETAIL

SUPERIOR
UPPER SIDE

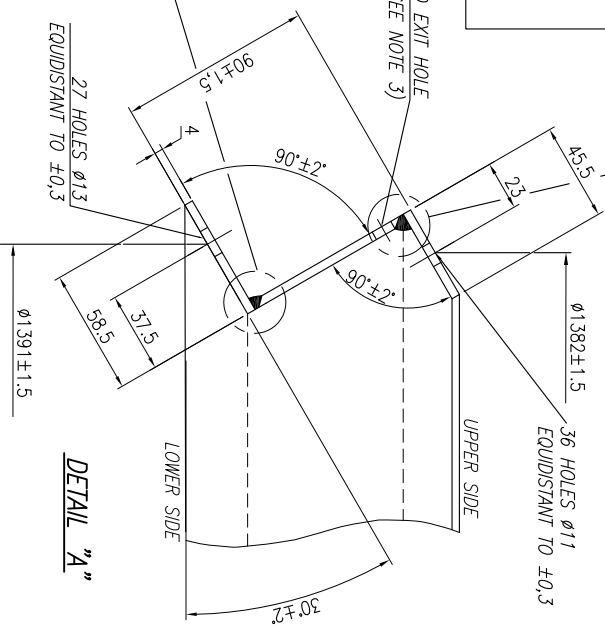
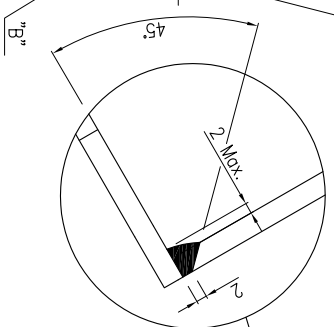
INFERIOR
LOWER SIDE

Ø1382±1.5 (36 EQUIDISTANT HOLES OF Ø11)
Ø1391±1.5 (27 EQUIDISTANT HOLES OF Ø13)



DETAIL "B"
(9 POINTS)

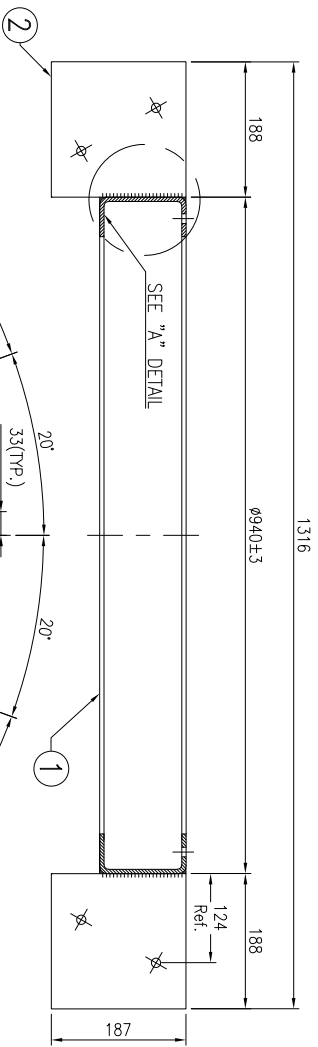
STARTING POINT. OVERLAP OF THE HOLES OF THE SUPERIOR AND INFERIOR SIDES.



DETAIL "A"

- NOTE**
- 1 - AFTER GALVANIZED ROUND BURN, REVISING EDGES, DRIPPING, HOLES, ETC...
 - 2 - THE COLLAR MUST BE PERFECTLY ROUND, IN ANY CASE THE LACK OF ROUND IN THE COLLAR, WILL NOT EXCEED ±6mm. IN ANY POINT
 - 3 - FOR THE GALVANIZING EXIT, DRILL 3 HOLES Ø11, INTO 3 EQUIDISTANT AXES OF POINT "B".

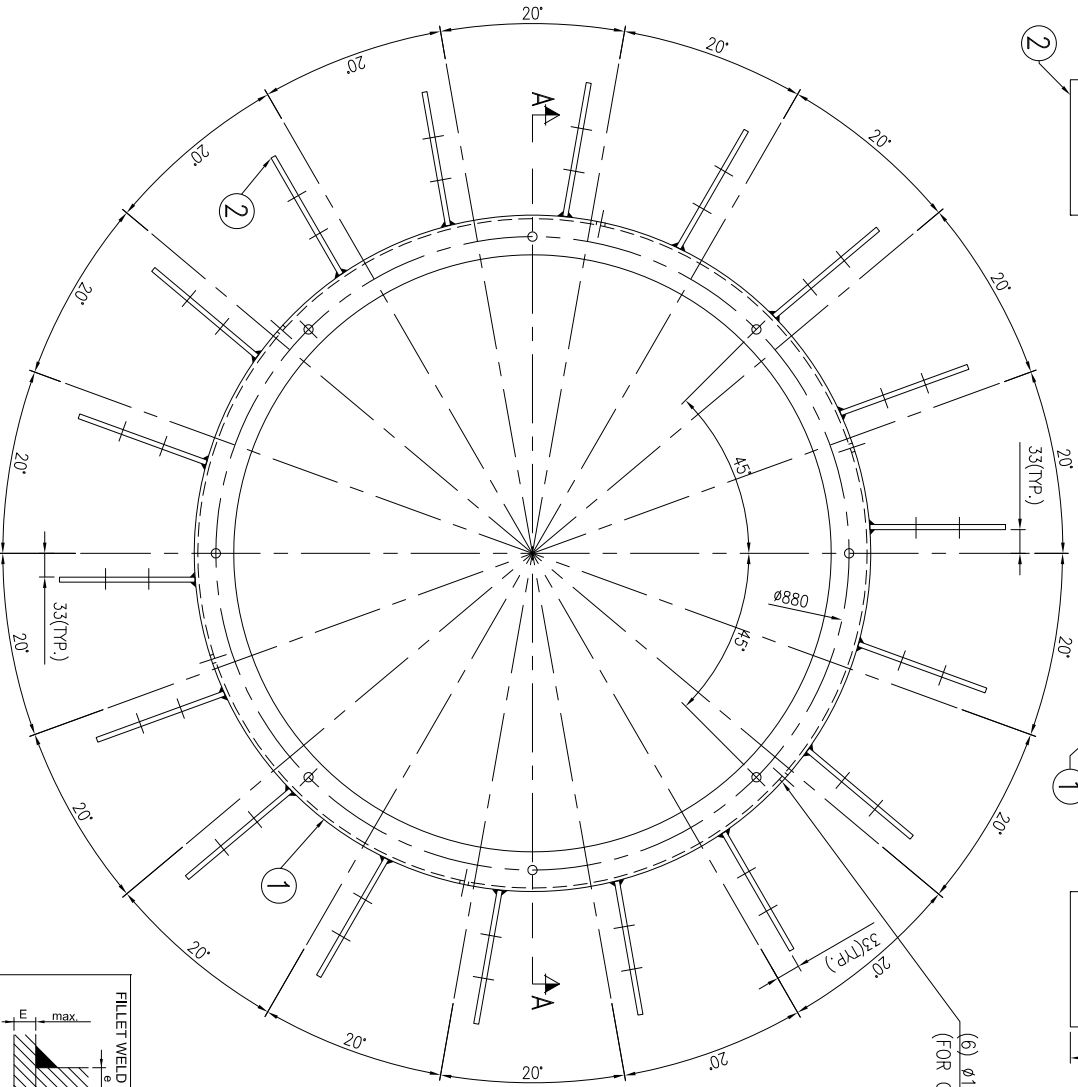
PRADO		Tolerancias no indicadas segun/Dimensions without tolerance as per: EN-ISO 2768		Plano de origen: 3-107005		Peso total/Weight: 26,3 Kg.	
CODIGO / CODE: 22004300	NUMERO DE PLANO/DWG NUMBER: 220043	REVISION: 0	Desarrollado por: S.H.	Comprobado por: M.J.	Fecha / Date: 03-07-17	Escala / Scale: 1:7,5	
MATERIAL: 4mm. THICK. PLATE S275-EN10025	ACABADO/COATING: HOT DIP GALVANIZED WITH NORM EN-ISO1461	TITULO/TITLE: COLLAR CENTRAL (PARA SILOS Ø27' Y Ø54') (FOR SILOS OF Ø27' & Ø54')	REV: A	REV: B	REV: C	REV: D	REV: E
Sintitulos y descripciones		Date		Name			



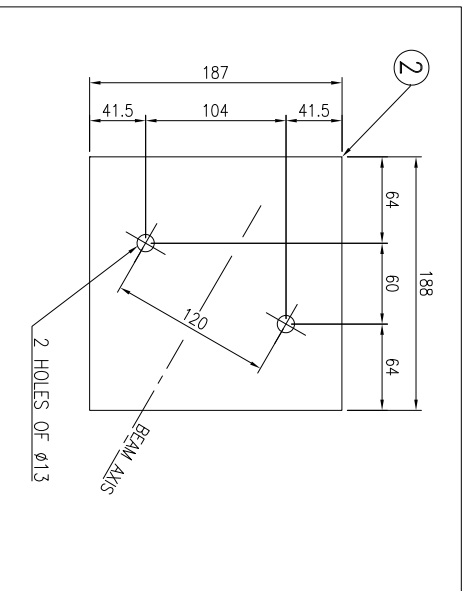
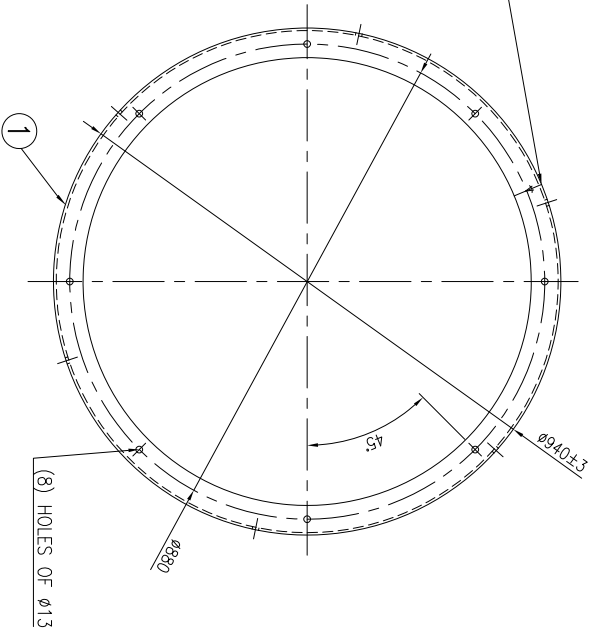
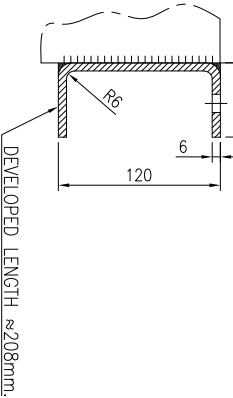
A-A SECTION

5mm. BUTT WELDING (BETWEEN 2 HOLES) GRINDING THE WELDING IN UPPER FACE.

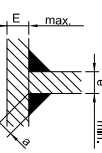
(6) Ø11 EQUIDISTANT HOLES (FOR GET AWAY GALVANIZED)



"A" DETAIL



FILLET WELD THICKNESS

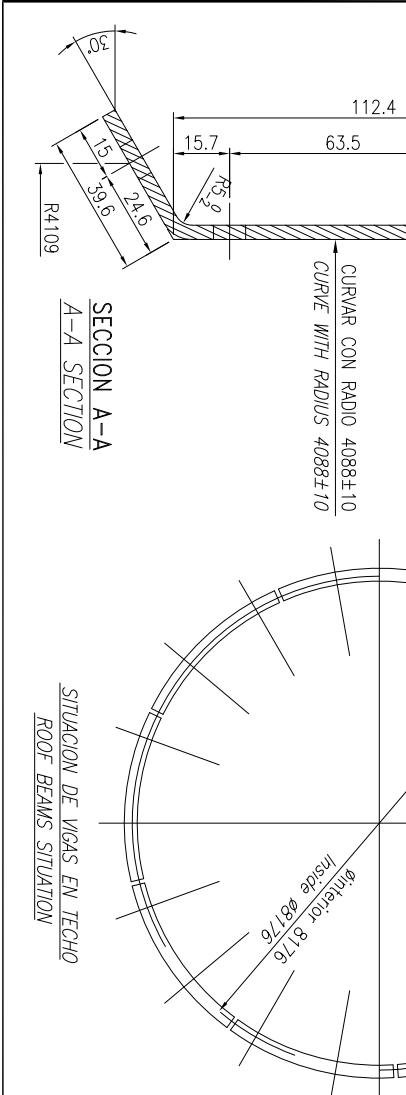
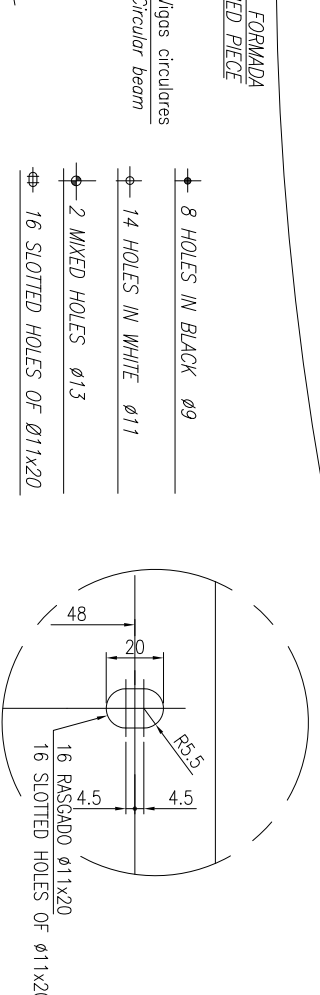
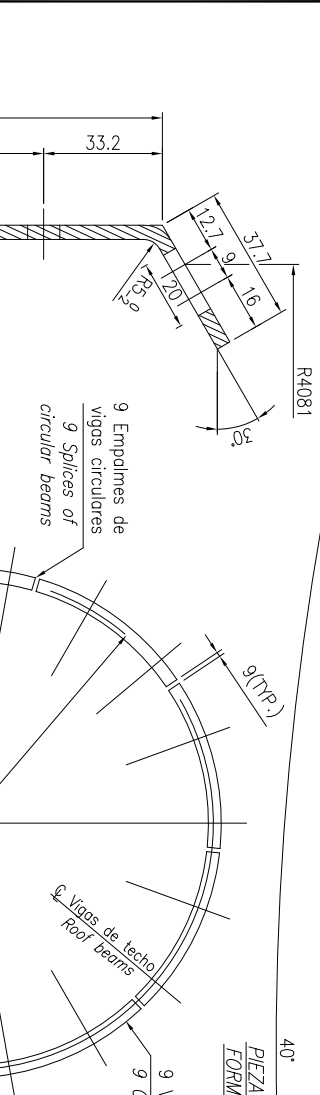
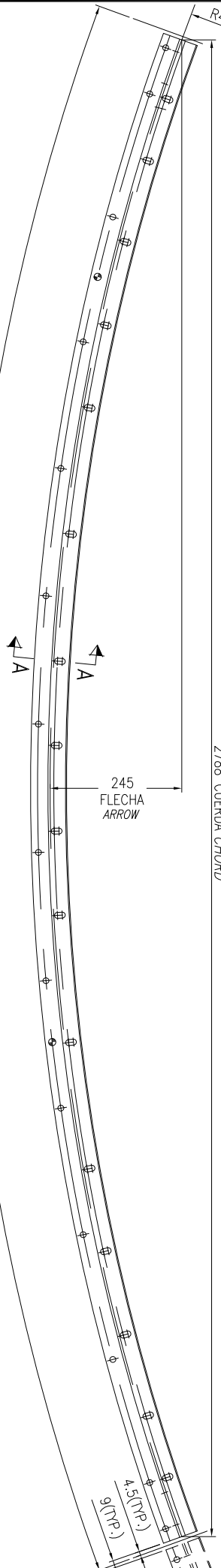
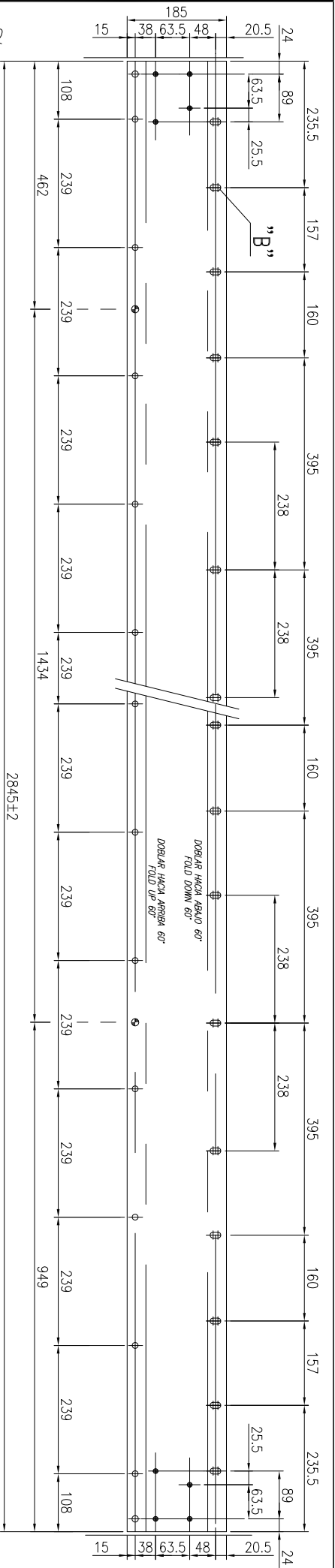


Unless otherwise note
 $a=0.5 \times e$ min. (two sides)
 $a=0.7 \times e$ min. (one side)
 a min. = 4mm
CONTINUOUS WELDING

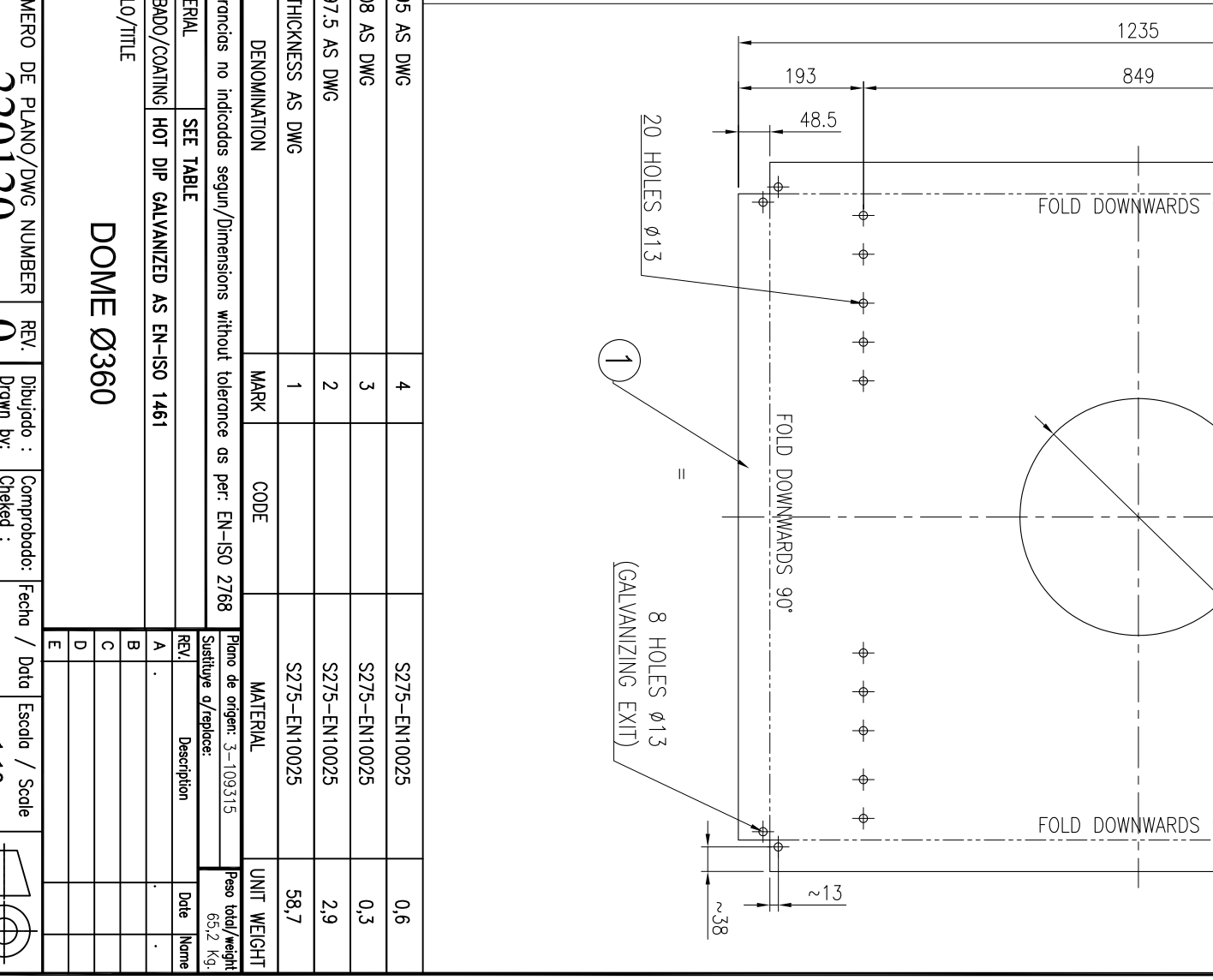
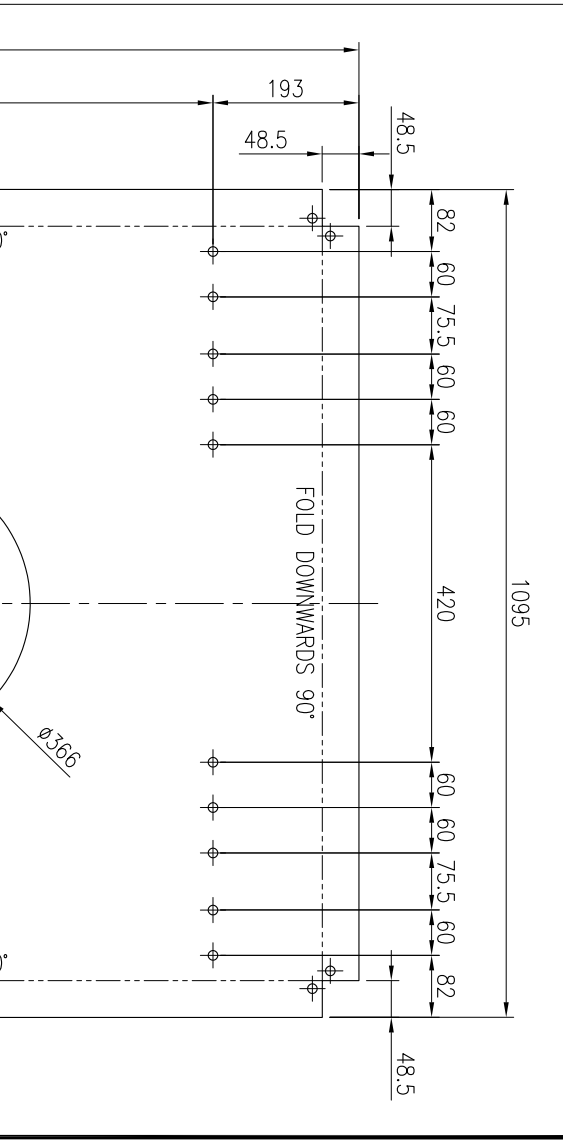
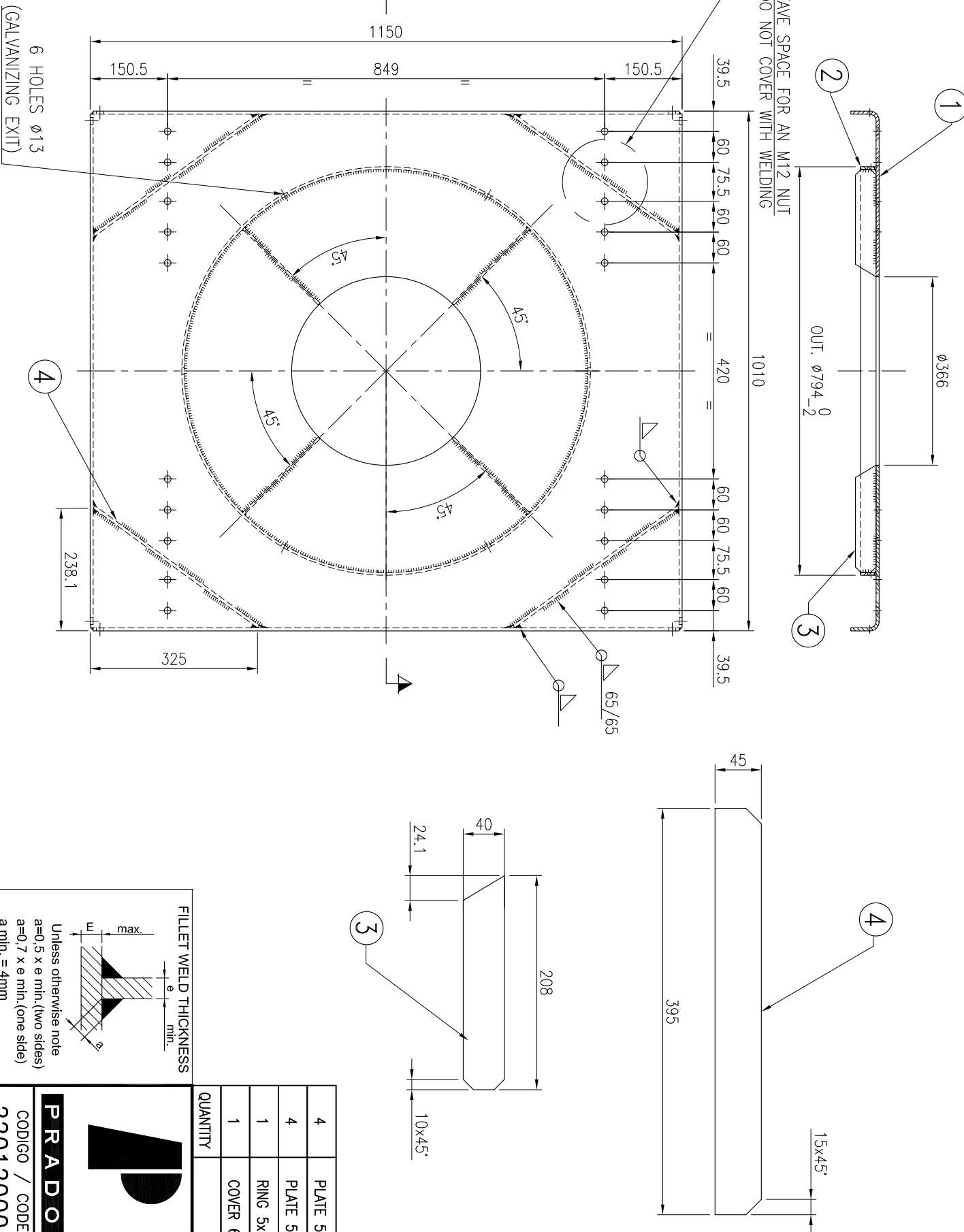
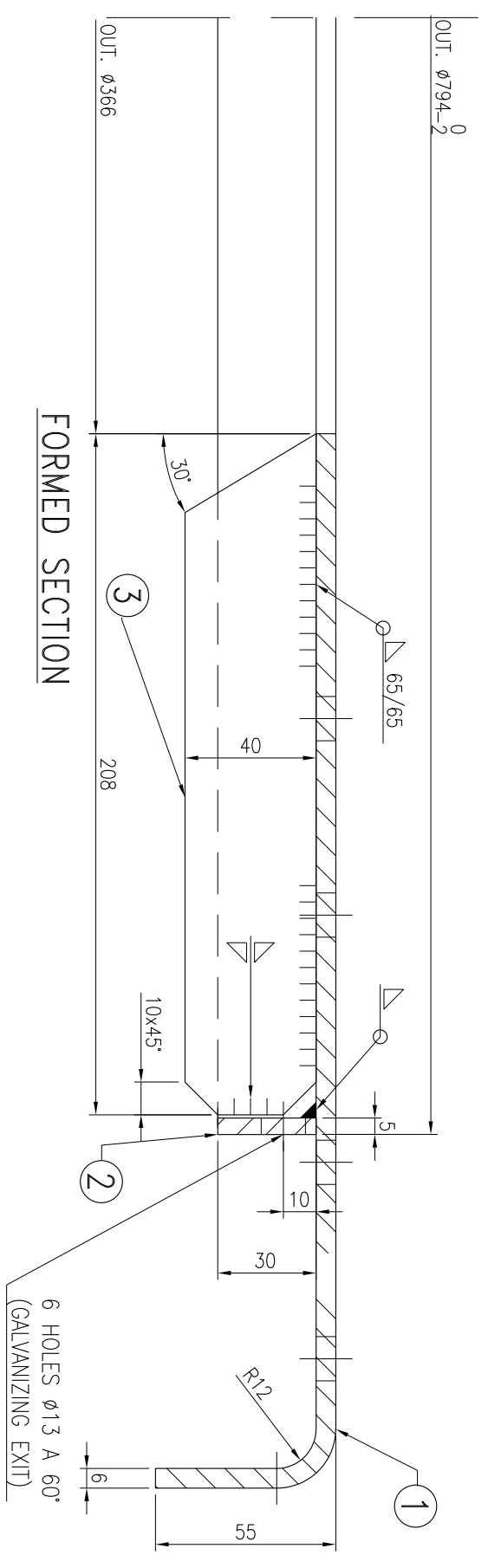
QUANTITY	DENOMINATION	MARK	CODE	MATERIAL	UNIT WEIGHT
18	6mm THICK PLATE 187x188	2	-	S275-EN10025	1,6
1	PLATE 208x6x2953	1	-	S275-EN10025	28,9

	PRADO CODIGO / CODE 22008900	TITULO/TITLE BEAM JOINT RING SET IN THE SILO 54' ROOF CONJUNTO ANILLO UNION VIGAS EN EL TECHO SILO 54'	MATERIAL ACABADO/COATING HOT DIP GALVANIZED AS EN-ISO 1461	DENOMINATION PLATE 208x6x2953	MARK 1	CODE -	MATERIAL S275-EN10025	UNIT WEIGHT 28,9
	NUMERO DE PLANO/DWG. NUMBER 220089	REV. 0	Dibujo: / Comprobado: / Fecha / Data Escala / Scale 1:7,5	Tolerancias no indicadas segun/Dimensions without tolerance as per: EN-ISO 2768	Plano de orden: 3-107144	Peso total/weight 57,9 Kg.	Date .	Name .

NOTE:
 -BETWEEN WHATEVER 2 CLIPS THE MAXIMUM TOLERANCE RANGE IT WILL BE ±2
 -AFTER GALVANIZED ROUND BURR, REVISING EDGES, DRIPPING, HOLES, ETC...



PRADO		Tolerancias no indicadas según/Dimensions without tolerance us per. EN-ISO 2768		Plano de origen: 3-107138B	
CODIGO / CODE 22009200	NUMERO DE PLANO/DWG NUMBER 220092	REV. 0	Dibujado / Drawn by: S.H.	Comprobado / Checked: M.J.	Fecha / Date 21-06-17
ACABADO/COATING 4mm. THICK. GALVANIZED PLATE AS. EN10147 S350GD+Z600		TITULO/TITLE VIGA CIRCULAR EN "Z" EN TECHO PARA SILO Ø54 "Z" CIRCULAR BEAM FOR SILO Ø54		Descripción A. B. C. D. E.	
MATERIAL		REVISIONES		Peso total/weight 16.5 Kg.	
DIBUJADO/DESIGNED BY		COMPROBADO/CHECKED BY		Escala / Scale 1:7.5	



FILLET WELD THICKNESS

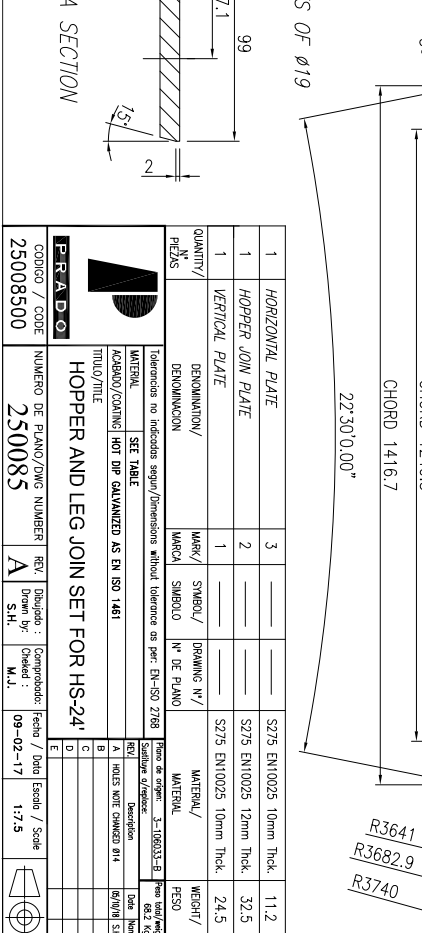
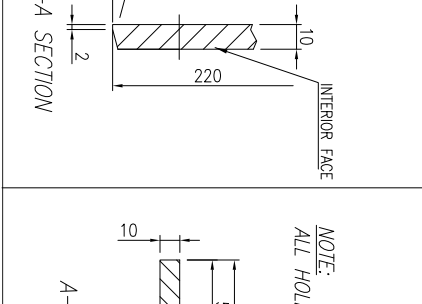
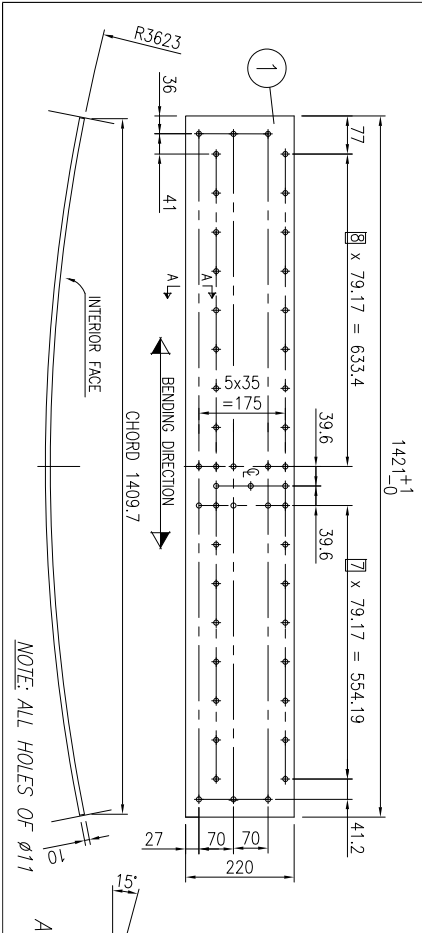
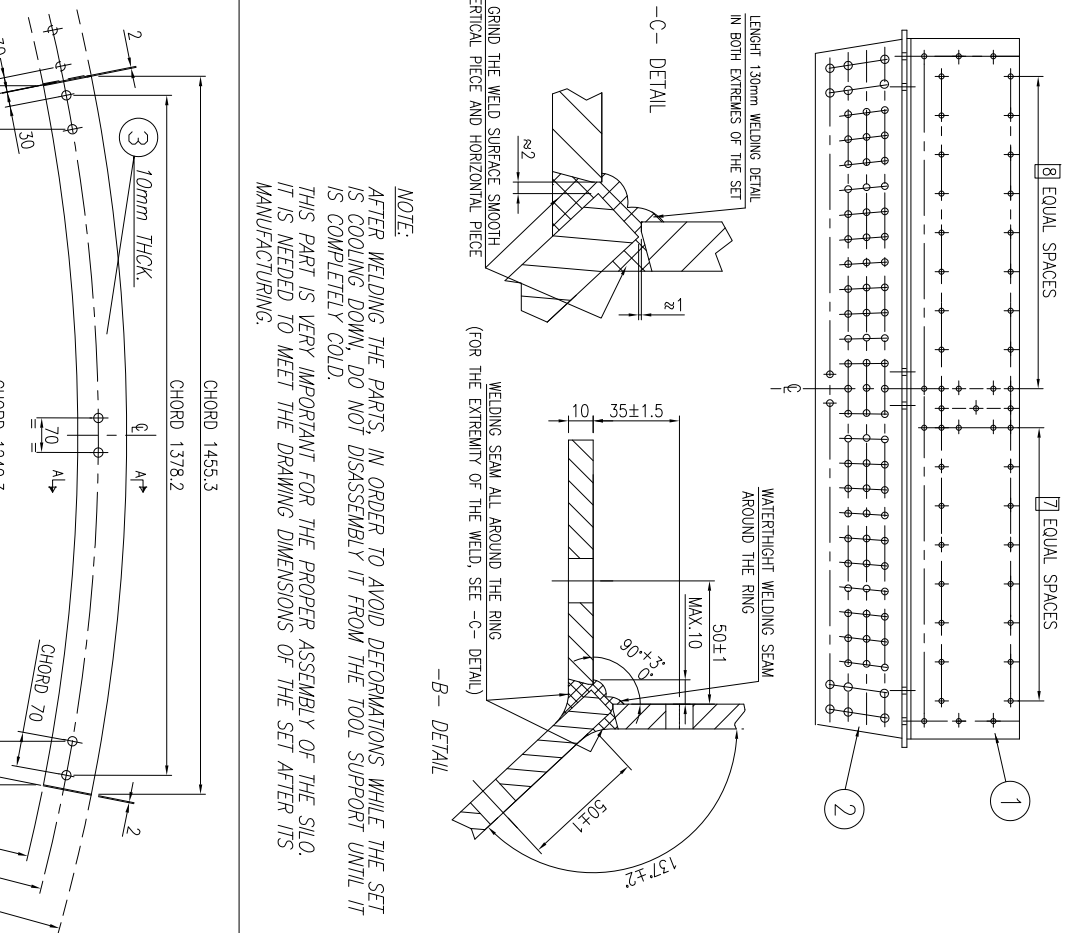
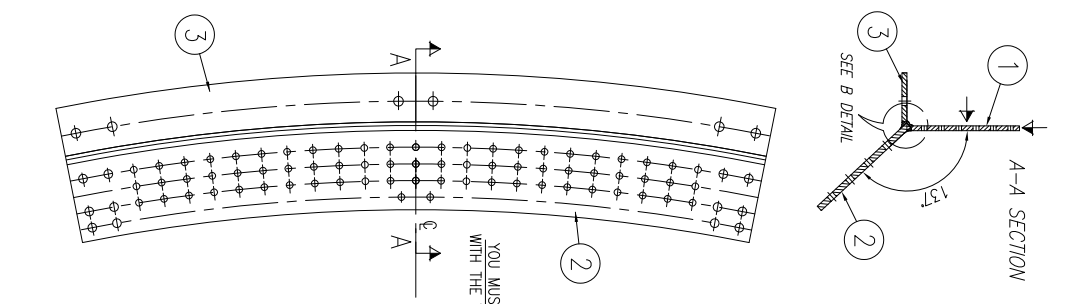
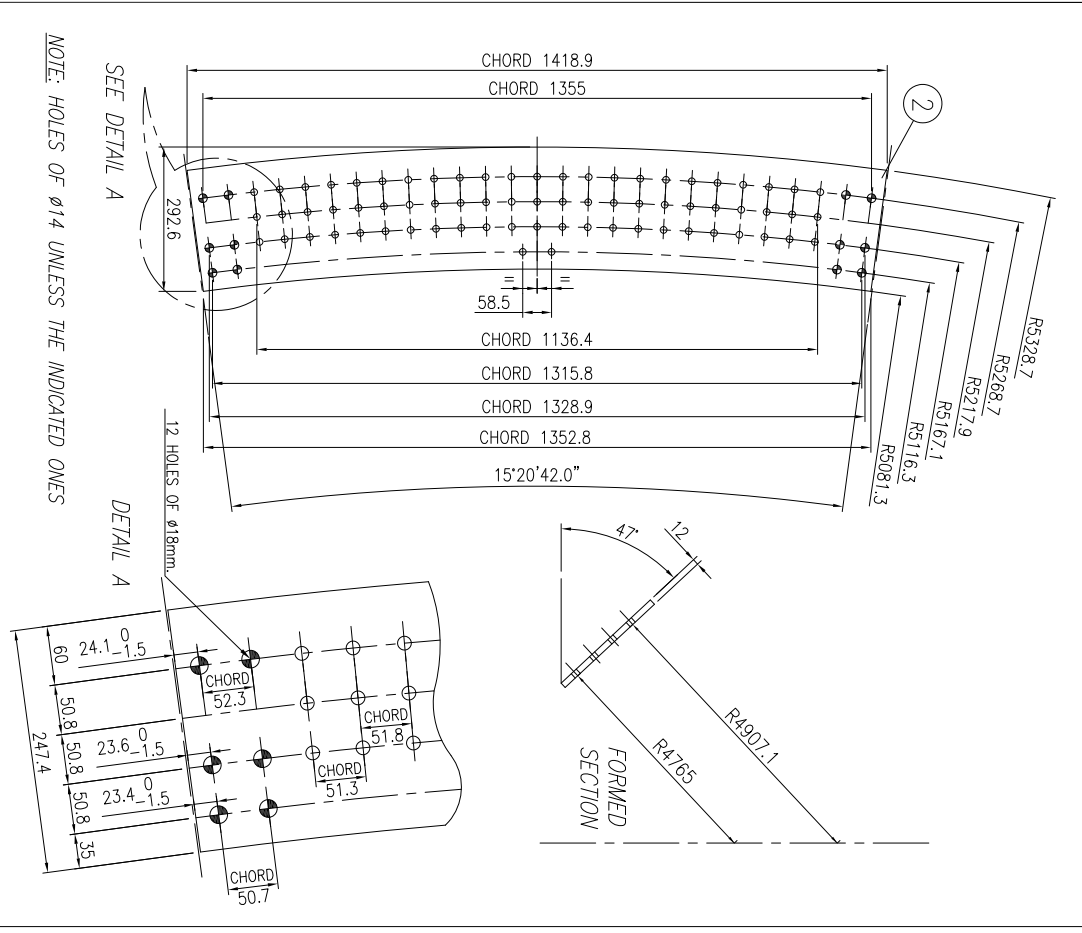
Unless otherwise note
 $a=0.5 \times e$ min. (two sides)
 $a=0.7 \times e$ min. (one side)
 a min. = 4mm

CONTINUOUS WELDING

QUANTITY	DENOMINATION	MARK	CODE	MATERIAL	UNIT WEIGHT
4	PLATE 5x45x395 AS DWG	4		S275-EN10025	0,6
4	PLATE 5x40x208 AS DWG	3		S275-EN10025	0,3
1	RING 5x30x2497,5 AS DWG	2		S275-EN10025	2,9
1	COVER 6mm. THICKNESS AS DWG	1		S275-EN10025	58,7

REV.	DESCRIPTION	DATE	NAME
A			
B			
C			
D			
E			

PRADO	DOME Ø360
CODIGO / CODE	NUMERO DE PLANO/DWG NUMBER
22012000	220120
REV. 0	REV. 0
Dibujado by: S.H.	Drawn by: S.H.
Comprobado: M.J.	Checked: M.J.
Fecha / Date	31-01-19
Escala / Scale	1:10



NOTE:
 AFTER WELDING THE PARTS, IN ORDER TO AVOID DEFORMATIONS WHILE THE SET IS COOLING DOWN, DO NOT DISASSEMBLY IT FROM THE TOOL SUPPORT UNTIL IT IS COMPLETELY COLD.
 THIS PART IS VERY IMPORTANT FOR THE PROPER ASSEMBLY OF THE SLO. IT IS NEEDED TO MEET THE DRAWING DIMENSIONS OF THE SET AFTER ITS MANUFACTURING.

QUANTITY	DENOMINATION / DESCRIPCION	MARCA / MATERIAL	MARK / SÍMBOLO	DRAWING N.º / N.º DE PLANO	WEIGHT / PESO
1	HORIZONTAL PLATE	S275 EN10025 10mm Thick			11.2
1	HOPPER JOIN PLATE	S275 EN10025 12mm Thick			32.5
1	VERTICAL PLATE	S275 EN10025 10mm Thick			24.5

REV.	DESCRIPTION	DATE
A	HOLES NOT OWNED BY	
B		
C		
D		
E		

PRADO

CONCEPCIÓN / CODE: 25008500

NÚMERO DE PLANO / DRAW NUMBER: 250085

REV: A

DISTRIBUIDOR / DISTRIBUTOR: S.H.

COMPROBADO / CHECKED: M.A.

FECHA / DATE: 09-02-17

ESCALA / SCALE: 1:7.5

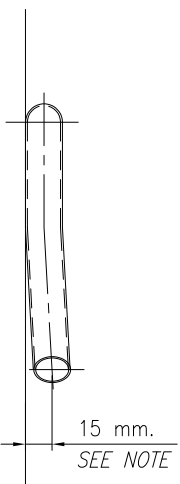
HOPPER AND LEG JOIN SET FOR HS-24'

TITULO / TITLE

REFERENCIA DE FABRICACION / FABRICATION REFERENCE: 3-100033-B

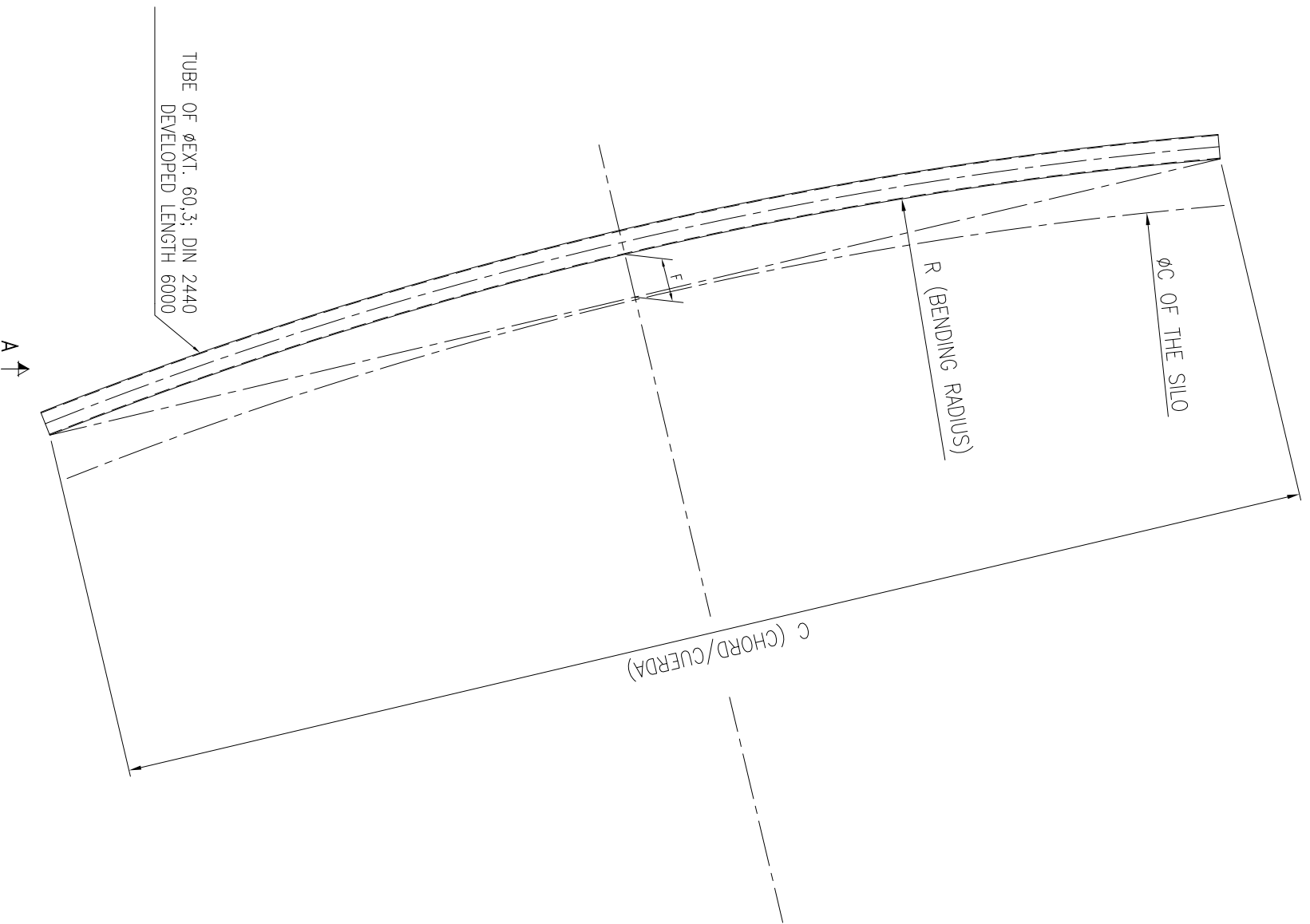
FECHA DE EMISIÓN / ISSUE DATE: 08.02.16

REVISIÓN / REVISION: 014



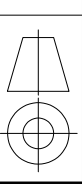
VISTA POR -A-
VIEW -A-

NOTE:
FLATNESS ADMISSIBLE MAX. ERROR 15mm.
ERROR MAXIMO ADMISSIBLE DE PLANITUD 15mm.

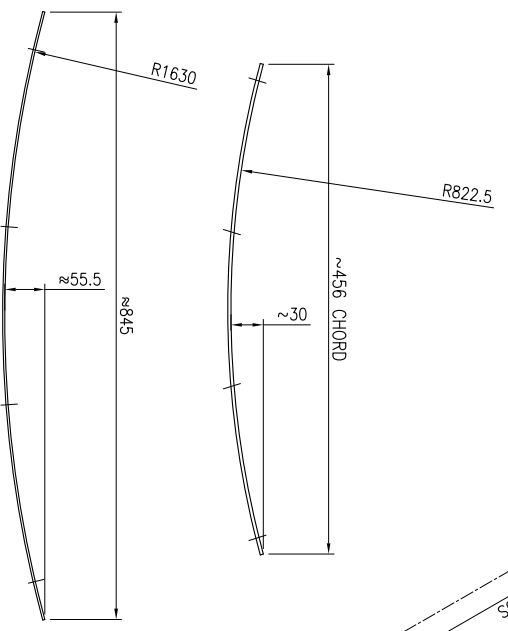
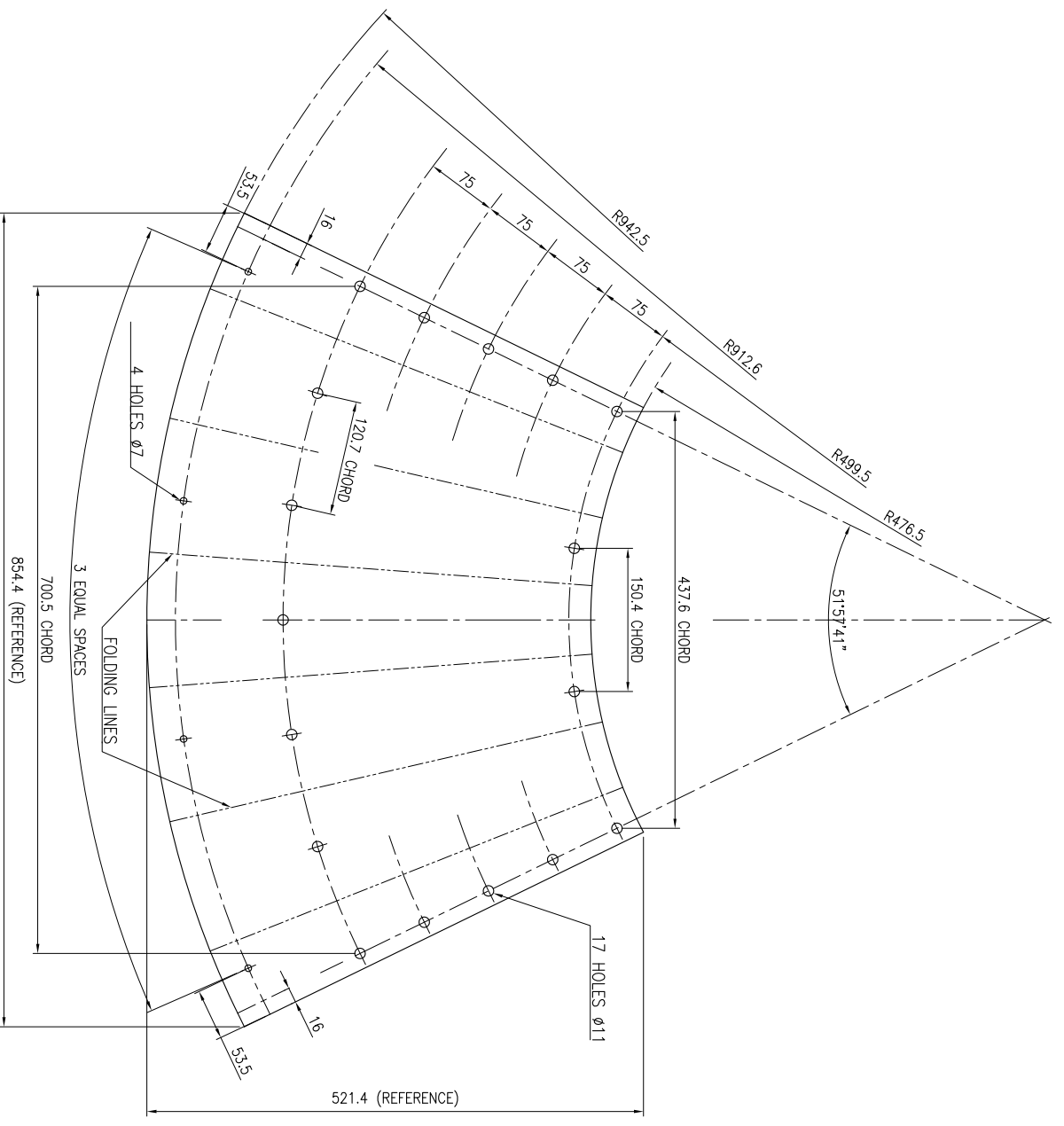
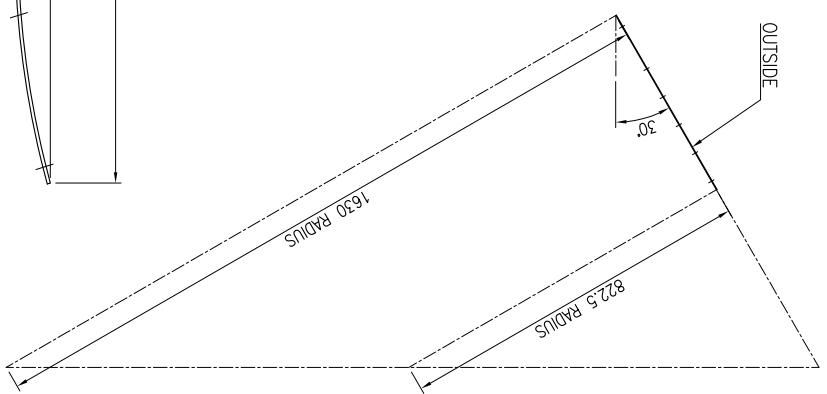


CODE	Ø SILO	BENDING RADIUS R±50	CHORD C±50	ARROW F±10	CENTRAL SILO Ø Ø C
21000118	18'	2840	4945	1443	5460
21000121	21'	3290	5202	1275	6367
21000124	24'	3745	5379	1139	7277
21000127	27'	4200	5503	1027	8187
21000130	30'	4655	5593	934	9095
21000133	33'	5110	5661	856	10005
21000136	36'	5565	5714	789	10915
21000139	39'	6020	5755	732	11825
21000140	40,5'	6247	5746	700	12279
21000142	42'	6475	5788	683	12735
21000148	48'	7385	5836	601	14555
21000151	51'	7839	5833	563	15463
21000154	54'	8295	5870	537	16375
21000160	60'	9205	5894	484	18190
21000166	66'	10115	5912	442	20010
21000172	72'	11025	5926	406	21830
21000178	78'	11935	5937	375	23650
21000184	84'	12844	5932	347	25468
21000190	90'	13755	5953	326	27290
21000105	105'	16025	5965	280	31835

PRADO	Tolerancias no indicadas segun/Dimensions without tolerance as per: EN-ISO 2768		Sustituye o/replace: 3-108497		Peso total/weight: 17,3 Kg.	
	MATERIAL	ACABADO/COATING	REV.	Dibujado : Drawn by:	Comprobado: Checked :	Fecha / Date
	HOT DIP GALVANIZED AS: EN-ISO 1461	0	I.A.	M.J.	26-03-18	Escala / Scale
WIND RINGS PIPE TUBO PARA WIND RINGS						
TITULO/TITLE			REV.	Description	Date	Nome
			A			
			B			
			C			
			D			
			E			
CODIGO / CODE	NUMERO DE PLANO/DWG NUMBER	REV.	Dibujado : Drawn by:	Comprobado: Checked :	Fecha / Date	Escala / Scale
-	210001	0	I.A.	M.J.	26-03-18	%

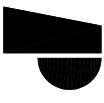



FORMED SECTION

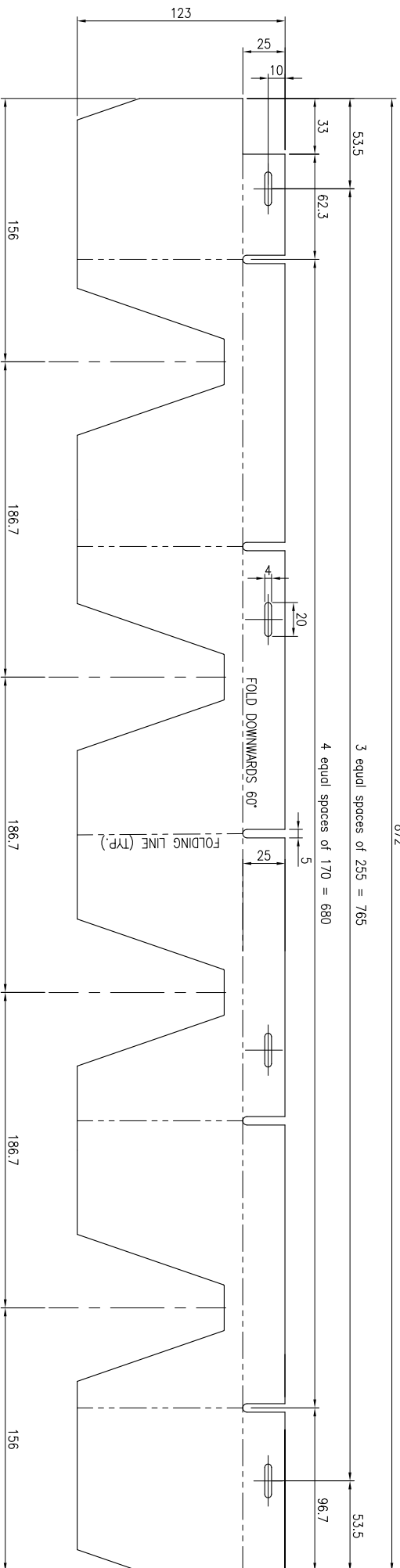


DEVELOPED PLATE

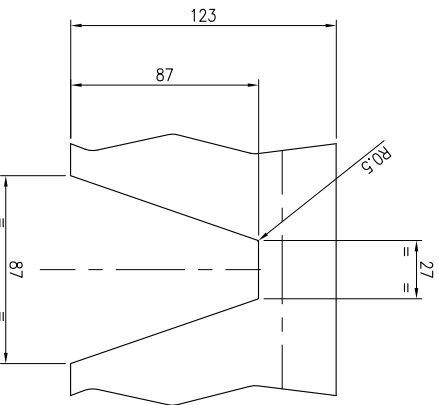
NOTE: ROUND 4 CORNERS (MAX. 5mm)

	CODIGO / CODE 22000900	NUMERO DE PLANO/DWG NUMBER 220009	REV B	Dibujado by: E.L.	Comprobado: M.J.	Fecha / Date 07-04-17	Escala / Scale 1:5	
	MATERIAL 3mm. THICK GALVANIZED PLATE AS. EN 10147 S350GD+Z600	TITULO/TITLE ROOF EXTENSION (FOR SILOS OF 27' TO 42' AND 54' TO 90') EXTENSION DE TECHO (PARA SILOS 27' AL 42' Y 54' AL 90')	Tolancias no indicadas segun/Dimensions without tolerance as per: EN-ISO 2768	Plano de origen: 3-107004	Fecha / Date 07-04-17 / E.L.			
ACOBADO/COATING ACHORD B C D E	A CHORD B LENGTH TO 30 C D E	REV Sensitive o/changes: Description Date / Date 07-04-17 / E.L. 05-06-19 / S.H.	REV Description Date / Date 07-04-17 / E.L. 05-06-19 / S.H.	REV Description Date / Date 07-04-17 / E.L. 05-06-19 / S.H.				

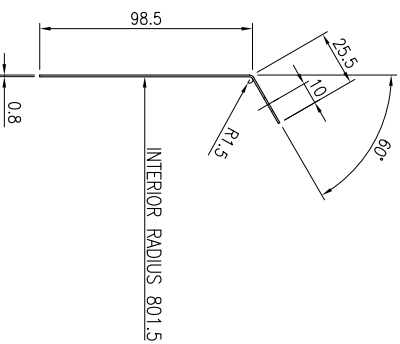
872



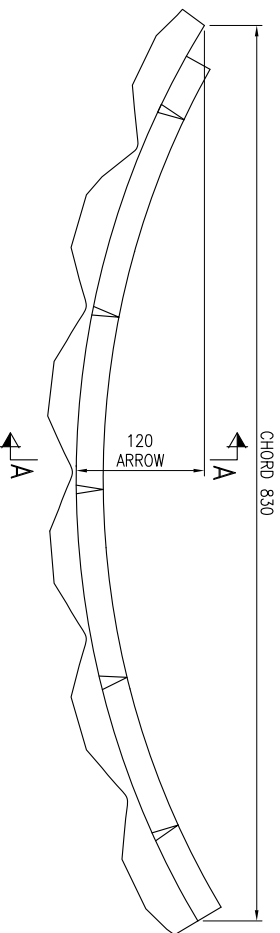
DEVELOPED PLATE



TRIM LINE DETAIL

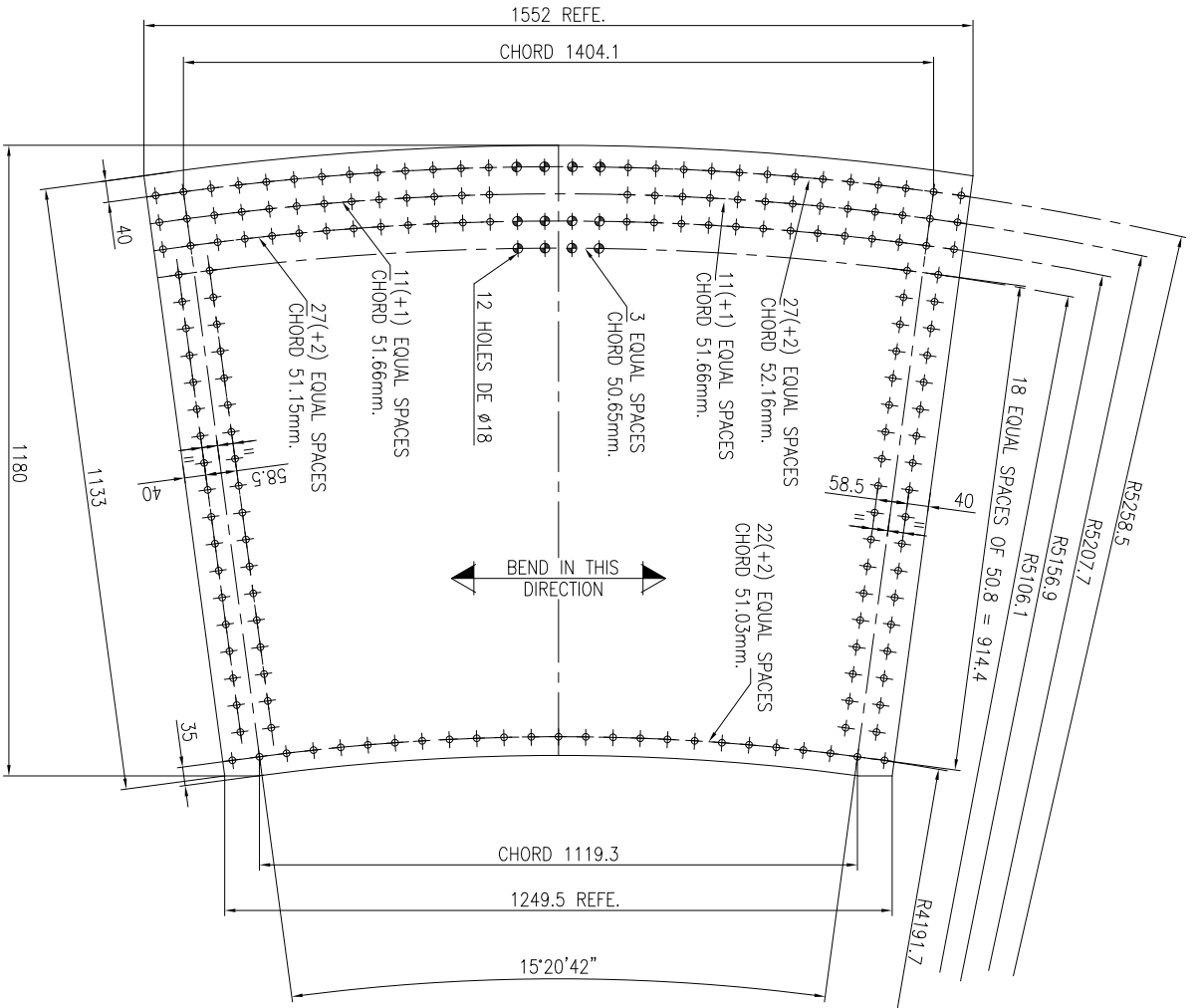


SECTION A-A

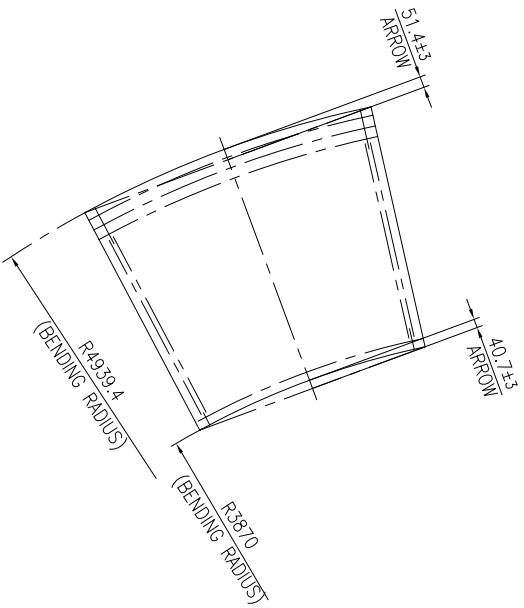


FORMED JOINT COVER

	Tolerancias no indicadas segun/Dimensions without tolerance as per: EN-ISO 2768		Plano de origen: 3-107101		Peso total/mg/ft	
	MATERIAL	0.8mm THICK GALVANIZED PLATE AS: EN 10147 S350GD+Z600	REV	0.3	Date	0.3
ACABADO/COATING		REV		Description		
TITULO/TITLE	JOINT COVER (FOR SILOS 27' - 54')					
CODIGO / CODE	NUMERO DE PLANO/DWG. NUMBER	REV	Dibujado / Drawn by:	Comprobado / Checked:	Fecha / Date	Escala / Scale
22004500	220045	0	I.A.	M.J.	05-06-17	1:2.5



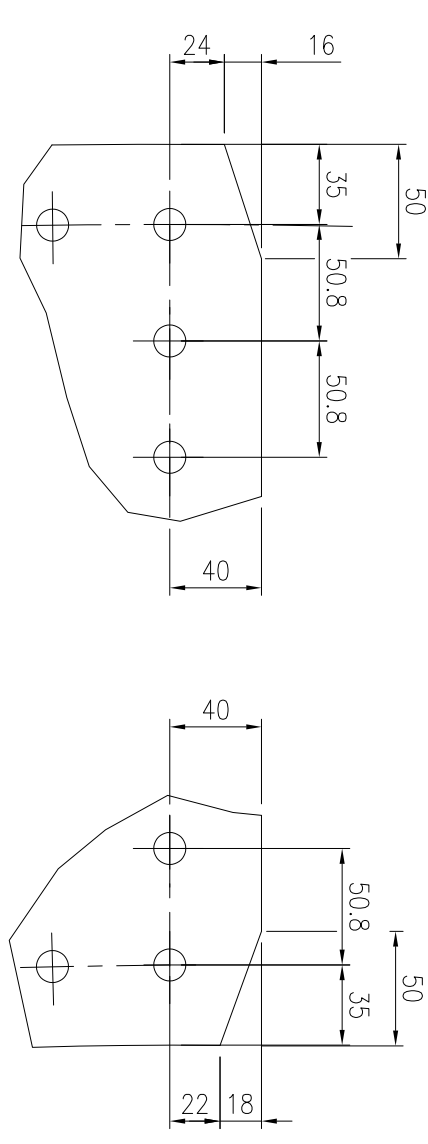
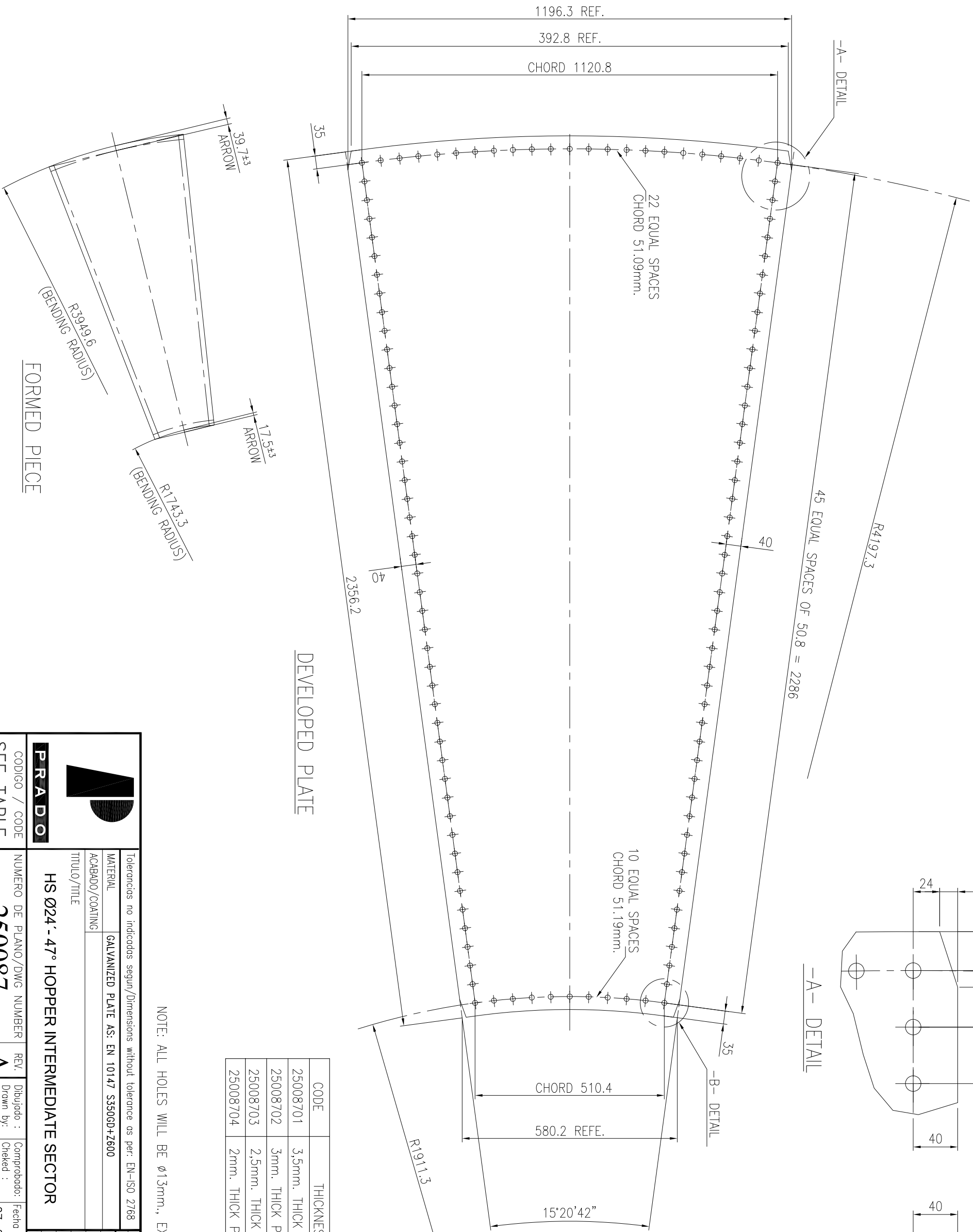
DEVELOPED PLATE



CODE	THICKNESS	WEIGHT (kg)
25008601	3,5mm. THICK PLATE	44,2
25008602	3mm THICK PLATE	37,9
25008603	2,5mm THICK PLATE	31,5
25008604	2mm THICK PLATE	25,2

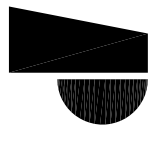
NOTE: ALL HOLES WILL BE Ø13mm , EXCEPT THE INDICATED ONES

	Tolerancias no indicadas segun/Dimensions without tolerance as per. EN-ISO 2768		Plano de origen: 3-109030		Peso total/weight	
	MATERIAL	GALVANIZED PLATE AS. EN 10147 S350GD+Z600	REV	Signature o/repouse:	SEE TABLE	
ACABADO/COATING		REV	Description	Date		Name
TITULO/TITLE	HS Ø24' - 47° HOPPER UPPER SECTOR	REV	SECTOR LENGTH 1180mm.	Date		Name
CODIGO / CODE	SEE TABLE	NUMERO DE PLANO/DWG NUMBER	250086	REV	Dibujado : Drawn by: E.L.L.	Comprobador: Checked : M.J.
		Facilo / Data	07-02-18	Escala / Scale	1:25	1:10



CODE	THICKNESS	WEIGHT (Kg.)
25008701	3,5mm. THICK PLATE	58,4
25008702	3mm. THICK PLATE	50
25008703	2,5mm. THICK PLATE	41,7
25008704	2mm. THICK PLATE	33,3

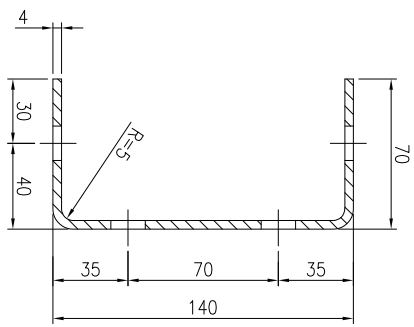
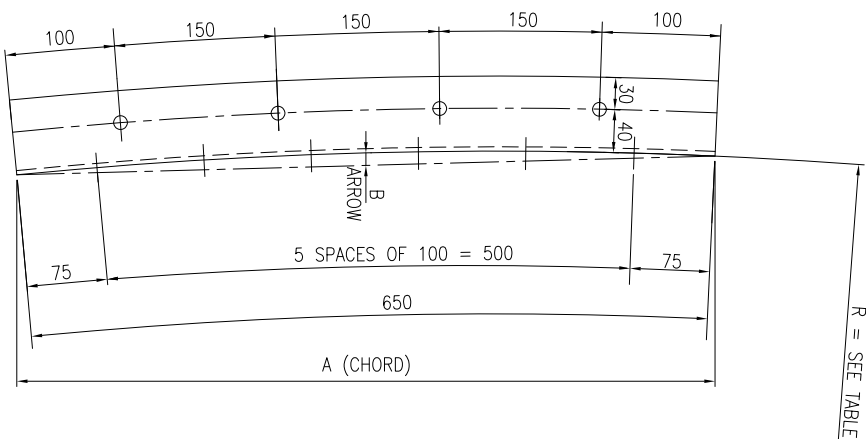
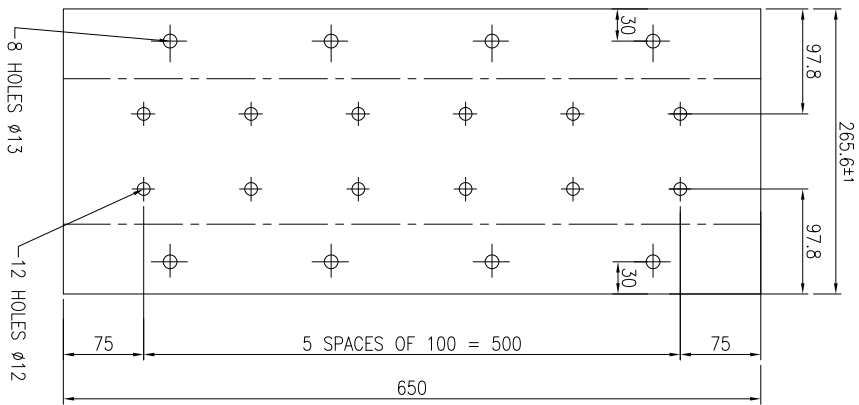
NOTE: ALL HOLES WILL BE $\phi 13\text{mm.}$, EXCEPT THE INDICATED ONES



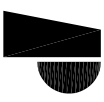
PRADO

CODIGO / CODE
SEE TABLE

Tolerancias no indicadas segun/Dimensions without tolerance as per: EN-ISO 2768		Plano de origen: 3-106031A		Peso total/weight SEE TABLE	
MATERIAL	GALVANIZED PLATE AS: EN 10147 S350GD+Z600	REV.	A	Fecha / Date	07-02-17
ACABADO/COATING		Drawn by:	E.L.	Checked:	M.J.
TITULO/TITLE	HS $\phi 24$ - 47° HOPPER INTERMEDIATE SECTOR	Comprobado:		Escala / Scale	1:10 1:30
		Numero de plano/DWG NUMBER	250087		



CODE	SILO	BENDING RADIUS	A CHORD	B ARROW
30000101	Ø15'	R= 2280	647,8	23,1
30000102	Ø18'	R= 2735	648,5	19,3
30000103	Ø21'	R= 3190	648,9	16,5
30000104	Ø24'	R= 3645	649,1	14,5
30000105	Ø27'	R= 4100	649,3	12,9
30000106	Ø30'	R= 4550	649,4	11,6
30000107	Ø33'	R= 5002	649,5	10,6
30000108	Ø36'	R= 5462	649,6	9,7
30000109	Ø39'	R= 5915	649,7	8,9
30000119	Ø40,5'	R= 6145	649,7	8,6
30000110	Ø42'	R= 6365	649,7	8,3
30000111	Ø48'	R= 7275	649,8	7,3
30000112	Ø54'	R= 8190	649,8	6,4
30000113	Ø60'	R= 9100	649,9	5,8
30000114	Ø66'	R= 10005	649,9	5,3
30000115	Ø72'	R= 10922	649,9	4,8
30000116	Ø78'	R= 11830	649,9	4,5
30000117	Ø90'	R= 13650	649,9	3,9
30000118	Ø105'	R= 15923	650	3,3



PRADO

CODIGO / CODE
-

NUMERO DE PLANO/DWG NUMBER
300001

REV. **A**

Dibujado by: I.A.

Comprobado: M.J.

Fecha / Date: 20-04-17

Escale / Scale: %

Tolerancias no indicadas segun/Dimensions without tolerance us per: EN-ISO 2768

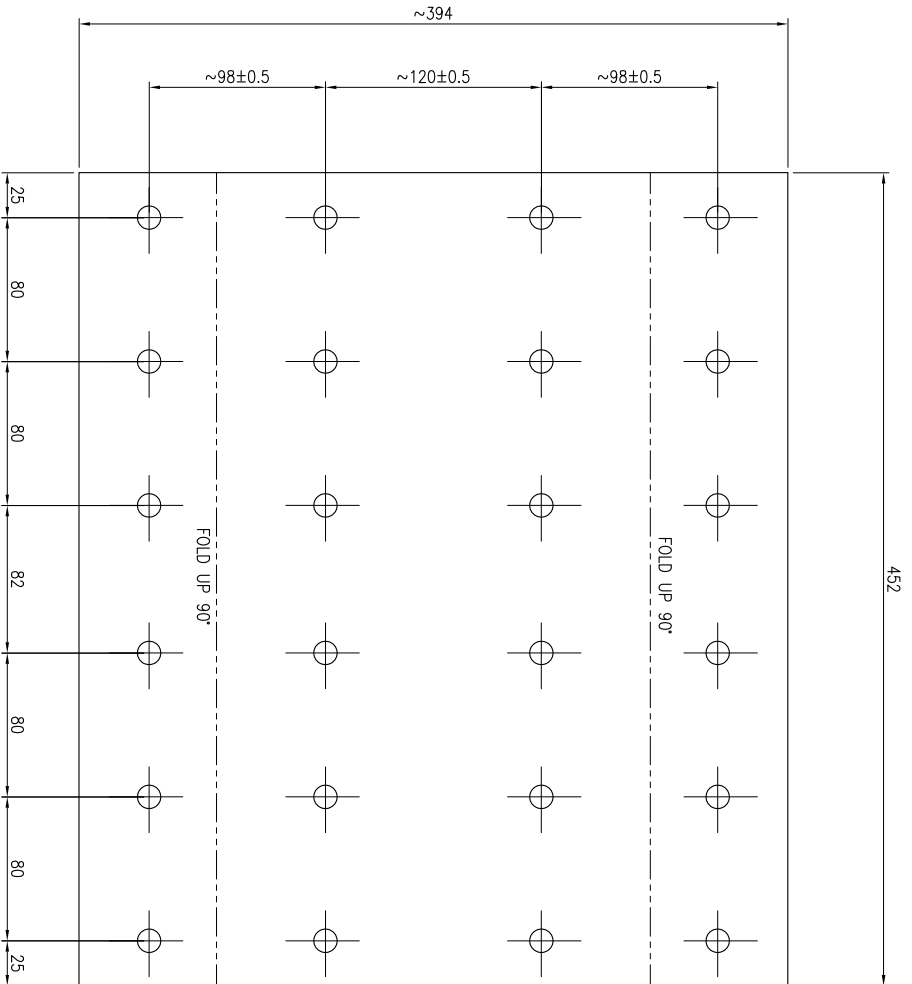
ACABADO/COATING: 4mm. THICK GALVANIZED PLATE AS. EN 10147 S350GH+Z600

TITULO/TITLE: **SILO C BEAM w/ 3 STIFFENERS**

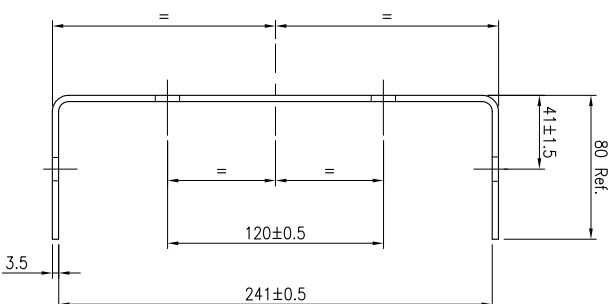
Plano de origen: SI-1291-B

Fecha total/weight: 5,4 Kg.

REV.	Descripción	Date	Home
A	CHORD & ARROW	19/02/19	E.L.
B			
C			
D			
E			



DEVELOPED PLATE



FORMED PLATE

ALL HOLES $\varnothing 13$

P R A D O	Tolerancias no indicadas segun/Dimensions without tolerance as per: EN-ISO 2768		Plano de origen: 3-107083		Peso total/weight	
	MATERIAL	3.5mm THICK GALVANIZED PLATE AS: EN 10147 S350GD+Z500	REV	Sensitive o/replices:	Date	4/3 19/
ACABADO/COATING				Description		
TITULO/TITLE	EXTREME JOINT FOR "U" REF. 240					
NUMERO DE PLANO/DWG. NUMBER	220019	REV	0	Dibujado : Drawn by:	Comprobado: Checked :	Fecha / Date
CODIGO / CODE	22001900	E.L.		M.J.		20-09-17
						Escala / Scale
						1:3